

ZSL-020SAD, v19.09.2023

## **Súťažný predpis ZSL – sekcia alpských disciplín 2023/2024**

## OBSAH A ÚVOD

A. Alpské disciplíny .....	6
(zjazdové lyžovanie, lyžovanie na tráve, telemark) .....	6
ČLÁNOK 1.....	6
Predžiactvo .....	6
1.1. Podmienky účasti v súťaži predžiakov ZSL .....	6
1.2. Organizácia podujatí kategórie predžiactva .....	6
1.3. Povinnosti usporiadateľa podujatia .....	7
1.4. Rozpis podujatia (propozície) .....	8
1.5. Prihlášky .....	8
1.6. Prezentácia.....	9
1.7. Štartovné a vleky.....	9
1.8. Žrebovanie pretekárov.....	9
1.9. Nasadzovanie zahraničných pretekárov.....	10
1.10. Hodnotenie jednotlivcov v súťaži ZSL predžiactva.....	10
1.11. Odmeňovanie jednotlivcov.....	10
1.12. Hodnotenie a odmeňovanie družstiev v súťaži ZSL predžiactva.....	11
1.13. Výsledková listina.....	11
1.14. Odovzdávanie cien .....	12
1.15. Športoví odborníci podujatia a Jury.....	12
ČLÁNOK 2.....	12
Žiactvo .....	12
2.1. Podmienky účasti v súťaži Pohár ZSL žiactva .....	12
2.2. Organizácia podujatí kategórie žiactva .....	13
2.3. Povinnosti usporiadateľa podujatia.....	13
2.4. Rozpis podujatia (propozície).....	14
2.5. Prihlášky .....	15
2.6. Prezentácia .....	16
2.7.Štartovné a vleky .....	16
2.8. Nasadzovanie do skupín v kategórii mladšieho žiactva v prvých pretekoch sezóny.	16
2.9. Nasadzovanie do skupín v kategórii staršieho žiactva v prvých pretekoch sezóny	17
2.10. Žrebovanie v druhých a ďalších pretekoch sezóny.....	17
2.10.1. Štartové poradie v 2. kole disciplíny .....	18
2.11. Nasadzovanie zahraničných pretekárov .....	18
2.12. Štart zraneného pretekára .....	19
2.13. Hodnotenie jednotlivcov v súťaži Pohár ZSL U16 AL .....	19

2.14. Odmeňovanie jednotlivcov .....	21
2.15. Hodnotenie a odmeňovanie družstiev v súťaži P-ZSL U16 AL.....	21
2.16. Výsledková listina .....	21
2.17. Odovzdávanie cien .....	22
2.18. Športoví odborníci podujatia a Jury.....	22
<b>ČLÁNOK 3.....</b>	<b>23</b>
<b>Juniori a dospelí.....</b>	<b>23</b>
3.1. Povinnosti usporiadateľa podujatia .....	23
3.2. Štartovné a vleky.....	24
3.3. Rozpis podujatia .....	24
3.4. Prihlášky .....	24
<b>ČLÁNOK 4.....</b>	<b>25</b>
<b>Masters a Open.....</b>	<b>25</b>
4.1. Úvod .....	25
4.2. Podmienky účasti v súťaži Pohár ZSL Master & Open .....	25
4.3. Organizácia podujatí kategórie Masters a Open .....	25
4.4. Povinnosti usporiadateľa podujatia .....	25
4.5. Rozpis podujatia (propozície).....	27
4.6. Prihlášky .....	27
4.7. Prezentácia .....	28
4.8. Štartovné a vleky .....	28
4.9. Nasadzovanie do skupín v kategórii Masters a Open .....	28
4.10. Nasadzovanie zahraničných pretekárov .....	28
4.11. Štart zraneného pretekára .....	29
4.12. Štartové poradie v 2. kole disciplíny.....	29
4.13. Hodnotenie jednotlivcov v súťaži.....	29
4.14. Odmeňovanie jednotlivcov .....	31
4.15. Výsledková listina .....	31
4.16. Športoví odborníci podujatia a Jury.....	31
<b>ČLÁNOK 5.....</b>	<b>32</b>
<b>Lyžovanie na tráve.....</b>	<b>32</b>
5.1. Špecifické ustanovenia pre podujatia v lyžovaní na tráve .....	32
5.1.1. Disciplíny lyžovania na tráve .....	32
5.1.2. Ochranné pomôcky športovcov.....	32
5.1.5. Odmeňovanie jednotlivcov .....	33
5.1.6. Nasadzovanie zahraničných pretekárov.....	33
<b>ČLÁNOK 6.....</b>	<b>34</b>
<b>Všeobecné ustanovenia a technické usmernenia.....</b>	<b>34</b>

6.1. Bezpečnosť a úrazová prevencia .....	34
6.2. Povinnosť nosenia ochranných prilieb a iných pomôcok.....	35
6.3. Telovýchovno-lekárska prehliadka .....	35
6.4. Doping.....	36
6.5. Minimálna športová odbornosť na podujatiach ZSL .....	36
6.6. Technické špecifikácie súťaží predžiacťa – zjazdové lyžovanie.....	37
6.7. Technické špecifikácie súťaží žiactva – zjazdové lyžovanie .....	38
6.8. Technické špecifikácie súťaží juniorov, dospelých a masters.....	40
6.9. Technické špecifikácie v paralelných súťažiach .....	41
6.10. Homologizácia alpských tratí .....	44
6.11. Štartovacia rampa – lyžovanie na tráve .....	44
6.12. Technické parametre športového vybavenia.....	45
6.13. Parametre lyží pre lyžovanie na tráve .....	45
ČLÁNOK 7.....	46
Prílohy Súťažného predpisu ZSL 2023/24 .....	46
7.1 Vekové kategórie alpských disciplín - zjazdové lyžovanie .....	46
7.2. Vekové kategórie alpských disciplín-lyžovanie na tráve, telemark.....	47
7.3. Kalendár podujatí ZSL.....	47
7.5. Deklarácia športovca .....	48
7.6. Dokumenty Sekcie alpských disciplín.....	48
7.7. Správa technického delegáta .....	48
7.8. Sankcie.....	48

Tento dokument je súťažným predpisom celonárodných súťaží ZSL vo všetkých lyžiarskych odvetviach vrátane regionálnych súťaží v zjazdovom lyžovaní. Špecifické súťažné predpisy pre regionálne súťaže sú zverejnené na webových sídlach týchto súťaží.

- Pohár Liptova - <http://www.ziardolinky.sk/terminovy-kalendar>
- Lesy Ski Cup – Horehronská liga v zjazdovom lyžovaní – <http://lesycup.sporttiming.sk/>
- Východoslovenský zväz lyžovania – [DOMOV - VZL.SK | Východoslovenský zväz lyžovania](http://DOMOV - VZL.SK | Východoslovenský zväz lyžovania)
- Oblastná lyžiarska liga – STRED - <http://ollstred.lope.sk/>

V tomto predpise sa mužský rod, použitý v súvislosti s akoukoľvek fyzickou osobou (napríklad podstatné mená ako športovec, lektor, inštruktor, tréner, riaditeľ, prezident, funkcionár, rozhodca alebo kandidát, alebo zámená ako on, oni alebo im), bude chápať tak, že zahŕňa zároveň ženský rod, pokiaľ nie je v konkrétnom prípade uvedené inak.

Pokiaľ nie je výslovne písomne uvedené inak, na účely aplikácie tohto predpisu sa rozumie kalendárny rok začínajúci sa 1. januára a končiaci sa 31. decembra.

Pokiaľ nie je výslovne písomne uvedené inak, na účely aplikácie tohto predpisu sa

rozumie súťažná sezóna, alebo súťažné obdobie začínajúce sa 1. mája a končiace sa 30. apríla.

Súťaže ZSL<sup>1</sup> určené týmto predpisom sa riadia pravidlami FIS ICR, ak predpis ZSL neurčuje inak.

Na základe rozhodnutia FIS Council, vychádzajúc z odporúčaní Medzinárodného olympijského výboru a v záujme integrity globálnych športových súťaží, Zväz slovenského lyžovania nepodporuje účasť ruských a bieloruských športovcov na podujatiach ZSL a FIS podujatiach s kódexom Slovenskej republiky.

Používanie flourových voskov a servisného materiálu, ktorý obsahuje fluór je prísne zakázané. Fluorové vosky môžu byť nedovolenou výhodou pretekoch a ich použite v pretekoch bude mať za následok diskvalifikáciu pretekára (ICR 222.8.).

### **Použité skratky a špecifické označenia**

FIS – Medzinárodná lyžiarska federácia / základné medzinárodné podujatia

SOŠV – Slovenský olympijský a športový výbor

SP – Svetový pohár

FMC – Svetový pohár Masters

MS – Majstrovstvá sveta

MSJ – Majstrovstvá sveta juniorov

ZOH – Zimné olympijské hry

YOG – Olympijské hry mládeže

EYOF – Európske olympijské hry mládeže

COC – kontinentálne poháre FIS (EUC, NAC, SAC, NZAC, FAC)

UNI – akademické podujatia

CHI – žiacke podujatia

MA – podujatia Masters a Open

NC – Majstrovstvá SR

SG – superobrovský slalom

SL – slalom

GS – obrovský slalom

DH – zjazd

PSL/PGS - paralelné preteky v slalome / obrovskom slalome

SC – super kombinácia

AC – alpská kombinácia

PGS – Paralelný obrovský slalom

PSL – Paralelný slalom

Označenie súťaží:

P-ZSL U16 AL – Pohár ZSL žiactva v zjazdovom lyžovaní

P-ZSL MaO AL – Pohár ZSL Masters a Open v zjazdovom lyžovaní

P-L – Pohár Liptova

LSC-HLZL – Lesy Ski Cup-Horehronská liga v zjazdovom lyžovaní

VSL – Východoslovenská lyžiarska liga

OLL-STRED – Oblastná liga v lyžovaní STRED

---

<sup>1</sup> Uvedené sa vzťahuje aj na súťaže v kategóriách predžiactva a žiactva

## **A. Alpské disciplíny (zjazdové lyžovanie, lyžovanie na tráve, telemark)**

### **ČLÁNOK 1 Predžiactvo**

#### **1.1. Podmienky účasti v súťaži predžiakov ZSL**

- a) Pretekov predžiactva ZSL sa môžu zúčastniť **výlučne športovci registrovaní v ZSL** alebo športovci z iných zahraničných členských zväzov FIS.
- b) Športovec registrovaný v ZSL, musí mať splnené členské povinnosti voči ZSL ku dňu konania pretekov (uhradený ročný členský príspevok jednotlivca).
- c) Športový klub, v ktorom je športovec registrovaný, musí mať uhradený členský príspevok na činnosť ZSL.
- d) Každý pretekár, zúčastňujúci sa pretekov predžiakov ZSL je povinný sa pripraviť na preteky v zmysle zásad športovej prípravy.
- e) Na preteky predžiakov sa vzťahujú platné pravidlá FIS ICR na sezónu 2023/2024.
- f) V rámci fair play je odporúčané absolvovať preteky, ako aj rozlyžovanie a prehliadku trate na jednom a tom istom páre lyží.
- g) je zakázané používať na štarte takzvané urýchľovače ako sú mydlá, tekuté vosky, spreje a, práškové vosky.

Za správnosť a splnenie vyššie uvedených podmienok zodpovedá vysielajúca zložka, t. j. klub/oddiel. Pretekár, ktorý nespĺňa vyššie uvedené podmienky a), b) nie je a nesmie byť prihlásený, žrebovaný a ani bodovo hodnotený. Identický pretekár, ktorého klub nespĺňa podmienku písmena c) tohto článku nie je a nesmie byť prihlásený, žrebovaný, a ani bodovo hodnotený.

Pretekár ktorý porušil podmienky podľa písmena d) nebude pripustený na štart. Bod 1.1. článok f je odporúčacieho charakteru ak sa na porade trénerov nedohodne inak.

Podmienky podľa písmena d) e) a f) sú vyžadované vedením súťaže v rámci dodržiavania pravidiel Fair Play a rovnosti príležitostí pre každého športovca v súlade s Olympijskou chartou.

V záujme ochrany zdravia mladistvých športovcov je dôrazne odporúčané absolvovanie telovýchovnej prehliadky u športového lekára pred začatím súťaže a používanie ochranných pomôcok podľa článku 6.2 a 6.3 tohto predpisu.

#### **1.2. Organizácia podujatí kategórie predžiactva**

Súťaž ZSL predžiactva je celoštátne podujatie mládeže do 12 rokov, organizované Zväzom slovenského lyžovania (ďalej len ZSL). Štruktúru a rozsah tohto podujatia určuje vedenie ZSL prostredníctvom tohto predpisu. Podujatie je organizované ako samostatné preteky v jednotlivých disciplínach zjazdového lyžovania.

Preteky mladšieho a staršieho predžiactva sa konajú spoločne na jednom mieste. V jeden (1) pretekový deň sa môžu uskutočniť maximálne dva (2) preteky pre každú kategóriu.

### 1.3. Povinnosti usporiadateľa podujatia

1. Uzatvoriť a dodržať všetky ustanovenia vyplývajúce zo zmluvy o usporiadaní podujatia medzi usporiadateľom a ZSL.
2. Zverejniť **minimálne 10 dní** pred uskutočnením pretekov rozpis podujatia (propozície), schválený Manažérom sekcie AD resp. zodpovednou osobou sekcie AD ZSL na webovom sídle ZSL<sup>2</sup>. Propozície musia obsahovať ustanovenia podľa článku 1.4. tohto predpisu a tiež dátum schválenia a podpis zodpovednej osoby.
3. Ak sa plánované podujatie nemôže z rôznych príčin uskutočniť v pôvodnom termíne alebo na pôvodnom mieste, je usporiadateľ povinný túto zmenu prerokovať a dať schváliť Manažérovi sekcie AD resp. zodpovednej osobe sekcie AD ZSL. Manažér sekcie AD resp. zodpovedná osoba sekcie AD ZSL, je povinný zabezpečiť bezodkladne, najneskôr štyri (4) dni pred uskutočnením podujatia, zverejnenie zmeny v kalendári na webovom sídle ZSL.
4. Pripraviť technické zabezpečenie podujatia a lyžiarske trate nasledovne:
  - a. samostatnú pretekovú trať pre kategóriu staršieho predžiactva a samostatnú pretekovú trať pre kategóriu mladšieho predžiactva, pričom každá kategória má samostatnú prehliadku trate, (ak Jury na porade trénerov nerozhodne inak),
  - b. pripraviť a strojovo upraviť trate podľa písmena a) tohto článku v súlade s ustanoveniami článku 6.1. tohto predpisu,
  - c. zabezpečiť dostatočný počet kvalifikovaných rozhodcov a zabezpečiť dostatok kvalifikovaného personálu pre obsluhu trate a časomieri (rozhodcovia, technici na úpravu trate, pomocníci časomieri, štartér, asistent štartéra, zapisovači),
  - d. určiť štartové poradie kategórií nasledovne: staršie predžiačky, starší predžiaci, mladšie predžiačky, mladší predžiaci (ak Jury na porade trénerov nerozhodne inak),
  - e. zabezpečiť zverejnenie neoficiálnych priebežných výsledkov a diskvalifikácií k pretekom na informačnej tabuli v priestore cieľa, prípadne aj v priestore štartu a na dopredu zverejnenom online médiu.
  - f. zabezpečiť vyhlásenie oficiálnych výsledkov pretekov, vrátane odmeňovania športovcov, podľa článku 1.11. tohto predpisu,
  - g. zabezpečiť pre priestor štartu pomocníka štartéra, ktorý na štarte zvoláva pretekárov v poradí podľa štartového čísla, mena a priezviska štartujúceho.
5. Prevziať reklamné predmety (bannery, vlajky, pútače, a pod.) pre propagáciu ZSL a jeho partnerov, a zabezpečiť ich viditeľné rozmiestnenie v priestore cieľa a v priestore vyhlasovania výsledkov, podľa pokynov povereného zástupcu ZSL.
6. Umožniť, v rámci možností, všetkým záujemcom (registrovaným pretekárom) absolvovať aspoň jeden (1) deň pred pretekmi tréning v príslušnom stredisku. Ak to bude technicky možné, tak na trati, kde sa budú konať preteky a v prípade možností aj tréning v bránach a za zvýhodnenú cenu lístka. V prípade zlých poveternostných podmienok alebo iných nepredvídateľných okolností môže byť tréning zrušený.
7. Skontrolovať deň pred pretekmi v súlade s propozíciami, úhrady jednotlivých účastníkov podujatia (štartovné, lístky na vlek) a informovať vedúceho časomieri o splnení podmienok účasti v pretekoch.

<sup>2</sup> <https://www.zvazslovenskeholyzovania.sk/kalendar/>

8. Organizovať deň pred každými pretekmi poradu členov súťažného výboru (Jury) ku priebehu prípravy pretekov (časový rozpis, štartová listina a iné organizačné pokyny) prezenčnou, alebo online formou.

#### 1.4. Rozpis podujatia (propozície)

Propozície k podujatiu musia obsahovať nasledovné povinné ustanovenia: názov, miesto a termín podujatia, spolu s údajmi o polohe tratí a najlepšej prístupnosti k nim,

- technické údaje jednotlivých disciplín a účastnícke podmienky, zloženie súťažného výboru podujatia (Jury),
- čas a miesto porady trénerov a vedúcich družstiev pre prezenčné stretnutie, link na pripojenie ak je organizovaná online formou,
- čas a miesto vyhlásenia oficiálnych výsledkov pretekov,
- umiestnenie oficiálnej tabule pre vyhlásenie diskvalifikácií a zverejnenie neoficiálnych výsledkov bezprostredne po skončení pretekov v priestore cieľa zvukovou a písomnou formou na tabuli aj na verejnom online médiu,
- všeobecné pokyny pre prípad protestu: možnosť podania protestu proti diskvalifikácii písomnou formou do 15 minút od zverejnenia diskvalifikácií bezprostredne po ukončení kola v priestore cieľa sekretárovi pretekov alebo členom Jury,
- Poplatok za podanie protestu je 20 Eur. V prípade uznania protestu bude poplatok vrátený navrhovateľovi protestu. V prípade neuznania protestu, poplatok prepadne v prospech organizátora.
- termín uzávierky prihlášok, kontakt na spracovateľa prihlášok, informácie o platbe (štartovné, cena za lístok + záloha, IBAN).

#### 1.5. Prihlášky

Prihlásenie pretekára na konkrétne preteky predžiacťa ZSL realizuje poverená osoba klubu, ktorá prihlási svojich pretekárov cez pridelené meno a heslo klubu elektronickou prihláškou<sup>3</sup> na webové sídlo spracovateľa výsledkov a na základe podmienok uvedených v propozíciách k podujatiu najneskôr však do 20:00 hod dňa pred prezentáciou pretekov. Zoznam prihlásených pretekárov bude zverejnený do 8:00 hod v deň prezentácie. Do 15:00 hod v deň prezentácie je poverená osoba klubu povinná skontrolovať zoznam prihlásených pretekárov a o prípadných zmenách informovať organizátora.

V prípade prihlásenia po termíne uvedenom v propozíciách, najneskôr však do 20.00 hod dňa pred prezentáciou pretekov, bude pretekár zaradený na koniec štartovnej listiny. Prihlásenie po ukončení prezentácie nie je možné. Prihlásenie telefonicky nie je možné.

V prípade prihlásenia zahraničných pretekárov poverená osoba príslušného zahraničného klubu posieľa prihlášku na e-adresu uvedenú v propozíciách k podujatiu.

Prihláška pretekárov za daný klub/oddiel/pretekára musí obsahovať nasledovné údaje:

- registračné číslo športovca v ZSL,
- priezvisko, meno, rok narodenia,

---

<sup>3</sup> Alebo iným technickým pokynom spracovateľa výsledkov



- disciplíny, v ktorých daný pretekár štartuje,
- meno vedúceho družstva, kontaktnú e-adresu a tel. číslo.

V prípade nefunkčnosti elektronického systému prihlasovania cez webové sídlo, môže byť prihláška zaslaná e-mailom na adresu spracovateľa výsledkov v dostatočnom predstihu do uzávierky termínu prihlášok. V tomto prípade je povinnosťou vysielajúcej zložky skontrolovať si jej doručenie.

Maximálny počet predjazdcov v každom kole a kategórii je tri (3). Predjazdec konkrétnej vekovej kategórie by mal byť športovec s dostatočnou technickou vyspelosťou prejsť traťou bezchybne a v ideálnej stope. Musí byť registrovaný v ZSL alebo mať FIS licenciu. Menný zoznam predjazdcov a poradie ich štartu určuje jedine a výlučne riaditeľ podujatia.

Predjazdec je povinný disponovať športovým vybavením a bezpečnostnými prvkami<sup>4</sup> tak ako keby bol športovcom súťažným. Predjazdec musí byť viditeľne označený.

## 1.6. Prezentácia

Prezentáciu prihlásených pretekárov vykoná organizátor na základe „Zoznamu prihlásených pretekárov“. Pri prezentácii je potrebné si prekontrolovať zoznam prihlásených pretekárov klubu, obdržať pokyny k nákupu lístkov na vlek a informáciu o prevzatí štartových čísel.

Prezentácia sa uskutočňuje vo vyhradenom časovom rozmedzí a na mieste uvedenom v propozíciách k podujatiu.

V prípade online prezentácie je možné nahlásiť zmeny e-mailom organizátorovi a spracovateľovi výsledkov do času určeného pre uzávierku prihlášok.

## 1.7. Štartovné a vleky

Výkonný výbor ZSL schválil na sezónu 2023/2024 nasledovné výšky poplatkov:  
štartovné pre všetky disciplíny .....max. 10,- €/os./1 deň  
**odporúčaná** cena<sup>5</sup> za 1 skipass pre pretekára a trénera .....max. 15,- €/os./1 deň

V prípade neuskutočnenia pretekov na základe rozhodnutia Jury ráno pred pretekom, sa štartovné účastníkom nevracia.

## 1.8. Žrebovanie pretekárov

Žrebovanie pretekárov v kategórii mladší a starší predžiaci bude prebiehať z jednej žrebovacej skupiny. Ak budú preteky vyhlásené ako dvojkolové, v tom prípade sa druhé kolo bude štartovať v opačnom poradí, pričom každé kolo bude brané ako samostatné preteky. V žrebovacej skupine budú zaradení všetci prihlásení pretekári na preteky v kategórii mladší a v kategórii starší predžiaci zvlášť.

---

<sup>4</sup> Článok 11.2 tohto predpisu

<sup>5</sup> Cena skipasu je iba odporúčaná, stredisko má právo určiť inú cenu skipasu

## 1.9. Nasadzovanie zahraničných pretekárov

Zahrančný pretekár je definovaný ako športovec so štátnou príslušnosťou inou ako SR. Zahrančný pretekár príslušnej kategórie je nasadzovaný na štartovú listinu nasledovne:

Celkový počet zahraničných pretekárov v kategórii: menej ako päť (5)

Nasadenie na štartové miesto: 2 pretekári na štartové číslo 21. a 22.

3 pretekári na štartové číslo 31., 32. a 33

Zvyšní zahraniční pretekári budú zaradení na koniec štartovej listiny.

Celkový počet zahraničných pretekárov v kategórii: šesť (6) a viac

Nasadenie na štartové miesto: 3 pretekári na štartové číslo 21., 22. a 23

3 pretekári na štartové číslo 31., 32. a 33.

Zvyšní zahraniční pretekári budú zaradení na koniec štartovej listiny.

Poradie v rámci zahraničných pretekárov z jednej a tej istej krajiny určuje zástupca výpravy prítomný na podujatí. V prípade jeho neprítomnosti, alebo neurčenia, rozhoduje o poradí jedine a výlučne riaditeľ pretekov.

Poradie v rámci zahraničných pretekárov z viacerých krajín je stanovené tak, že v prvej skupine štartuje vždy jeden z každej krajiny. Identicky v druhej skupine, tretej atď. Menovité nasadenie pretekárov určuje zástupca výpravy prítomný na podujatí. V prípade jeho neprítomnosti, alebo neurčenia rozhodne o menovitom poradí jedine a výlučne riaditeľ podujatia.

## 1.10. Hodnotenie jednotlivcov v súťaži ZSL predžiacťa

Súťaž ZSL predžiacťa je celonárodná súťaž jednotlivcov v kategóriách starší predžiaci a mladší predžiaci. Štartovať môžu všetci pretekári uvedených kategórií, ktorí spĺňajú podmienky na účasť v súťaži podľa článku 1.4. tohto predpisu. Každá disciplína bude vyhodnotená samostatne na základe dosiahnutého výsledku v pretekoch.

Preteky ZSL predžiacťa pozostáva z maximálne ôsmich (8) pretekov a to nasledovne:

- starší predžiaci – max.4 x slalom mini, max. 4 x obrovský slalom
- mladší predžiaci – max. 4 x slalom mini, 4 x obrovský slalom

Jednotlivé preteky sa uskutočnia ako jednokolové. V prípade možnosti, organizátor môže usporiadať dve kolá v disciplíne v jeden deň. Pričom každé kolo bude vyhodnotené osobitne.

Klasifikované môžu byť jedine preteky, na ktorých štartovej listine je uvedených minimálne päť (5) štartujúcich športovcov v kategórii a v pohlaví.

## 1.11. Odmeňovanie jednotlivcov

Na každých pretekoch ZSL predžiacťa sú odmenení v každej kategórii umiestnení športovci nasledovne:

1. - 6. miesto – pohár alebo medaila, diplom

## 1.12. Hodnotenie a odmeňovanie družstiev v súťaži ZSL predžiactva

Pre účel hodnotenia družstiev v pretekoch ZSL predžiactva sa použije nasledovný hodnotiaci systém, ktorým sa ocení umiestnenie každého jedného umiestneného pretekára klubu do 20. miesta a tieto hodnoty sa sčítajú.

Hodnotených v súťaži družstiev bude z každých pretekov iba prvých dvadsať pretekárov v jednotlivých kategóriách.

1. - 5. miesto v súťaži jednotlivcov = 10 bodov

6. - 10. miesto v súťaži jednotlivcov = 7 bodov

11. - 15. miesto v súťaži jednotlivcov = 5 bodov

16. - 20. miesto v súťaži jednotlivcov = 3 body

Pretekári umiestnení na pozíciách 21 a viac, nie sú bodovaní v súťaži družstiev.

ZSL vyhodnocuje celkovú súťaž družstiev ako súčet všetkých bodov získaných všetkými bodovanými pretekármi klubu vo všetkých kategóriách za všetky hodnotené preteky ZSL predžiactva.

Družstvá umiestnené na 1. - 3. mieste sú ocenené šekom na nákup tovaru, služieb, prípadne inou odmenou podľa ponuky partnera pretekov ZSL predžiactva.

## 1.13. Výsledková listina

Výsledková listina musí obsahovať okrem hlavičky nasledovné informácie o každom štartujúcom pretekárovi:

- poradie,
- štartovné číslo,
- číslo registrácie ZSL,
- priezvisko a meno,
- rok narodenia,
- klubová príslušnosť,
- dosiahnutý čas,
- zoznam pretekárov, ktorí boli diskvalifikovaní, neštartovali alebo nedokončili preteky.

Oficiálnu výsledkovú listinu pretekov schvaľuje a podpisuje predseda Jury.

Hlavička výsledkovej listiny musí obsahovať nasledovné údaje:

- organizátora,
- technické údaje trate,
- zloženie Jury,
- stavitelia trate,
- predjazdci.

Spracovateľ výsledkov je povinný odovzdať vytlačené, **Jury schválené a technickým delegátom podpísané výsledky organizátorovi, a zabezpečiť zaslanie oficiálnych výsledkových listín v deň konania pretekov, každý pretekový deň zvlášť čo najkratšom čase elektronicky vo** formáte „PDF“ a vo formáte „XML“ a „csv“ na adresu [sekretariat@zsl.sk](mailto:sekretariat@zsl.sk).

## 1.14. Odovzdávanie cien

Vyhlasenie a odovzdávanie cien bude prebiehať minimálne 15 minút po zverejnení neoficiálnych výsledkov. Vyhlasujú sa všetci pretekári bez ohľadu na zväzovú príslušnosť a národnosť.

Vyhlasovanie výsledkov prebieha v poradí od šiesteho miesta po prvé miesto. Vyhlasuje sa meno pretekára, klubová príslušnosť a v medzinárodných pretekoch aj národnosť.

Umiestnenie na stupňoch víťazov pri pohľade spredu je nasledovné: [ 2 ][ 1 ][ 3 ][ 4 ][ 5 ][ 6 ]

## 1.15. Športoví odborníci podujatia a Jury

Pre organizovanie podujatí ZSL a pôsobenie športových odborníkov na podujatí platí bez výnimky povinnosť splnených členských povinností voči ZSL pre nasledovné osoby:

- a) Športový odborník, ak je priamo odmeňovaný zo strany ZSL za výkon svojej činnosti ako napríklad: technický delegát, riaditeľ pretekov, hlavný rozhodca, člen Jury.
- b) Riaditeľ pretekov a členovia Jury musia byť vždy členom ZSL so splnenými členskými povinnosťami bez ohľadu na to, či ich ZSL odmeňuje alebo nie za výkon svojej činnosti.

Súťažný výbor (Jury) pre kategóriu predžiactva tvorí:

- Technický delegát – predseda JURY
- Riaditeľ pretekov
- Arbiter (zástupca pretekárov)

Členmi JURY nemôžu byť dvaja zástupcovia z rovnakého klubu, ktorých pretekári pretekajú v daných pretekoch.

## ČLÁNOK 2 Žiactvo

### 2.1. Podmienky účasti v súťaži Pohár ZSL žiactva

- a) Pretekov P-ZSL U16 AL sa môžu zúčastniť **výlučne športovci registrovaní v ZSL** alebo športovci z iných zahraničných členských zväzov FIS.
- b) Športovec registrovaný v ZSL, musí mať splnené členské povinnosti voči ZSL ku dňu konania pretekov (uhradený ročný členský príspevok jednotlivca).
- c) Športový klub, v ktorom je športovec registrovaný, musí mať uhradený členský príspevok na činnosť ZSL.
- d) Každý pretekár, zúčastňujúci sa pretekov P-ZSL U16 AL, je povinný sa pripraviť na preteky v zmysle zásad športovej prípravy.
- e) Športovec musí absolvovať telovýchovnú prehliadku u športového lekára pred začatím súťaže<sup>6</sup>.

<sup>6</sup> športová zdravotná prehliadka v rozsahu vyžadovanom vykonávacím predpisom podľa § 5 ods. 8 zákona č. 440/2015 Z. z. o športe v platnom znení a Vyhláška č. 51/2016 Z. z. MŠVVaŠ SR, ktorou sa ustanovujú

- f) Na preteky P-ZSL U16 AL sa vzťahujú platné pravidlá FIS ICR na sezónu 2023/2024.
- g) Je zakázané používať na štarte takzvané urýchľovače ako sú mydlá, tekuté vosky, spreje a, práškové vosky.

Za správnosť a splnenie vyššie uvedených podmienok zodpovedá vysielajúca zložka, t. j. klub/oddiel. Pretekár, ktorý nespĺňa vyššie uvedené podmienky a), b), d) nie je a nesmie byť prihlásený, žrebovaný a ani bodovo hodnotený. Identicky pretekár, ktorého klub nespĺňa podmienku písmena c) tohto článku nie je a nesmie byť prihlásený, žrebovaný a ani bodovo hodnotený.

V záujme ochrany zdravia mladistvých športovcov je povinné absolvovanie telovýchovnej prehliadky, typ pre talentovaného športovca u športového lekára pred začatím súťaže a zároveň je povinné používanie ochranných pomôcok podľa článku 6.2 a 6.3 tohto predpisu.

## 2.2. Organizácia podujatí kategórie žiactva

Pohár ZSL žiactva (P-ZSL U16 AL) je celoštátna súťaž mládeže do 16 rokov, organizovaná Zväzom slovenského lyžovania (ďalej len ZSL). Štruktúru a rozsah tejto súťaže určuje vedenie ZSL prostredníctvom tohto predpisu. Súťaž je organizovaná ako viackolová séria pretekov, kde jedno kolo predstavuje dva (2) a viac pretekov.

Preteky mladšieho a staršieho žiactva sa konajú spoločne na jednom (1) mieste a v jeden (1) pretekový deň sa môžu uskutočniť maximálne dvojce (2) preteky, len v prípade disciplíny superobrovský slalom.

## 2.3. Povinnosti usporiadateľa podujatia

1. Uzatvoriť a dodržať všetky ustanovenia vyplývajúce zo zmluvy o usporiadaní podujatia medzi usporiadateľom a ZSL.
2. Zverejniť **minimálne 10 dní** pred uskutočnením pretekov rozpis podujatia (propozície), schválený Manažérom sekcie AD / zodpovednej osoby sekcie AD ZSL na webovom sídle ZSL<sup>7</sup>. Propozície musia obsahovať ustanovenia podľa článku 2.4. tohto predpisu.
3. Ak sa plánované podujatie nemôže z rôznych príčin uskutočniť v pôvodnom termíne alebo na pôvodnom mieste, je usporiadateľ povinný túto zmenu prerokovať a dať schváliť Manažérovi sekcie AD resp. zodpovednej osobe sekcie AD ZSL a to **minimálne štyri (4) dni** pred uskutočnením podujatia. Manažér sekcie AD resp. zodpovedná osoba sekcie AD ZSL, je povinný zabezpečiť bezodkladne zverejnenie zmeny v kalendári na webovom sídle ZSL.
4. Pripraviť technické zabezpečenie podujatia a lyžiarske trate nasledovne:
  - a) samostatnú pretekovú trať pre kategóriu staršieho žiactva a samostatnú pretekovú trať pre kategóriu mladšieho žiactva, pričom každá kategória má samostatnú prehliadku trate, (ak Jury na porade trénerov nerozhodne inak),
  - b) pripraviť a strojovo upraviť trate podľa písmena a) tohto článku v súlade s článkom 6.1 tohto predpisu,

zdravotné výkony, ktoré sú súčasťou telovýchovnej lekárskej prehliadky na účely posúdenia jeho zdravotnej spôsobilosti na vykonávanie príslušného športu.

<sup>7</sup><https://www.zvazslovenskeholyzovania.sk/kalendar/>

- c) zabezpečiť dostatočný počet kvalifikovaných rozhodcov a zabezpečiť dostatok kvalifikovaného personálu pre obsluhu trate a časomierey (rozhodcovia, technici na úpravu trate, pomocníci časomierey, štartér, asistent štartéra, zapisovači),
  - d) určiť štartové poradie kategórií nasledovne: mladší žiaci - dievčatá, chlapci, starší žiaci – dievčatá, chlapci (ak Jury na porade trénerov nerozhodne inak),
  - e) zabezpečiť zverejnenie neoficiálnych priebežných výsledkov a diskvalifikácií k pretekom na informačnej tabuli v priestore cieľa, prípadne aj v priestore štartu a na dopredu zverejnenom online médiu,
  - f) zabezpečiť vyhlásenie oficiálnych výsledkov pretekov, vrátane odmeňovania športovcov, podľa článku 2.14 tohto predpisu,
  - g) zabezpečiť zverejnenie štartovej listiny pred štartom každej kategórie v priestore cieľa, štartu a na dopredu zverejnenom online médiu. Štartová listina druhého kola v každej kategórii musí obsahovať zoznam a poradie pretekárov ktorí nedokončili prvé kolo a je im umožnené štartovať na konci štartového poľa druhého kola, po odjazdení oboch kategórií.
5. Prevziať reklamné predmety (bannery, vlajky, pútače, a pod) pre propagáciu ZSL a jeho partnerov, a zabezpečiť ich viditeľné rozmiestnenie v priestore cieľa a v priestore vyhlasovania výsledkov, podľa pokynov povereného zástupcu ZSL.
  6. Umožniť, v rámci možností, všetkým záujemcom (registrovaným pretekárom) absolvovať aspoň jeden (1) deň pred pretekmi tréning v príslušnom stredisku. Ak to bude technicky možné, tak na trati, kde sa budú konať preteky a v prípade možností aj tréning v bránach a za zvýhodnenú cenu lístka. V prípade zlých poveternostných podmienok alebo iných nepredvídateľných okolností môže byť tréning zrušený.
  7. Skontrolovať deň pred pretekmi v súlade s propozíciami, úhrady jednotlivých účastníkov podujatia (štartovné, lístky na vlek) a informovať vedúceho časomierey o splnení podmienok účasti v pretekoch.
  8. Umožniť deň pred každými pretekmi poradu členov súťažného výboru (Jury) ku priebehu prípravy pretekov (časový rozpis, štartová listina a iné organizačné pokyny) prezenčnou, alebo online formou.
  9. Pre finále súťaže P-ZSL U16 AL organizačne zabezpečiť a vyhlásiť celkové výsledky P-ZSL U16 AL.

## **2.4. Rozpis podujatia (propozície)**

Propozície k podujatiu musia obsahovať nasledovné povinné ustanovenia: názov, miesto a termín podujatia, spolu s údajmi o polohe tratí a najlepšej prístupnosti k nim,

- technické údaje jednotlivých disciplín a účastnícke podmienky,
- zloženie súťažného výboru podujatia (Jury),
- čas a miesto porady trénerov a vedúcich družstiev pre prezenčné stretnutie, link na pripojenie ak je porada organizovaná online formou,
- časový plán pre začiatok neoficiálneho/oficiálneho tréningu a časový plán samotných pretekov,
- čas a miesto vyhlásenia oficiálnych výsledkov pretekov,
- umiestnenie oficiálnej tabule pre prípad protestu: možnosť podania protestu do 15 minút od vyhlásenia diskvalifikácií bezprostredne po ukončení kola v priestore cieľa zvukovou a písomnou formou aj na zverejnenom online médiu, riaditeľovi pretekov alebo členom JURY,

- Poplatok za podanie protestu je 50 Eur. V prípade uznania protestu bude poplatok vrátený navrhovateľovi protestu. V prípade neuznania protestu, poplatok prepadne v prospech organizátora.
- termín uzávierky prihlášok, kontakt na spracovateľa prihlášok, informácia o platbe (štartovné, cena za lístok + záloha, IBAN, termín zaslania potvrdenia o zaplatení).

## 2.5. Prihlášky

Prihlásenie pretekára na konkrétne preteky súťaže realizuje poverená osoba klubu, ktorá prihlási svojich pretekárov cez pridelené meno a heslo klubu elektronickou prihláškou<sup>8</sup> na webové sídlo spracovateľa výsledkov a na základe podmienok uvedených v propozíciách k podujatiu najneskôr však do 20.00 hod dňa pred prezentáciou pretekov. Zoznam prihlásených pretekárov bude zverejnený do 8.00 hod v deň prezentácie. Do 15.00 hod v deň prezentácie je poverená osoba klubu povinná si skontrolovať zoznam prihlásených pretekárov a o prípadných zmenách informovať organizátora. V prípade prihlásenia zahraničných pretekárov poverená osoba príslušného zahraničného klubu posieľa prihlášku na e-adresu uvedenú v propozíciách k podujatiu.

V prípade prihlásenia pretekárov po termíne uvedenom v propozíciách najneskôr však do 20.00 hod dňa pred prezentáciou pretekov, bude pretekár zaradený na koniec štartovnej listiny. Prihlásenie po ukončení prezentácie nie je možné. Prihlásenie telefonicky nie je možné.

Prihláška pretekárov za daný klub/oddiel/pretekára musí obsahovať nasledovné údaje:

- registračné číslo športovca v ZSL,
- priezvisko, meno, rok narodenia,
- disciplíny v ktorých daný pretekár štartuje,
- meno vedúceho družstva, kontaktnú e-adresu a tel. číslo.
- v prípade zdravotne znevýhodnených športovcov, uviezt' kategóriu zdravotného znevýhodnenia

V prípade nefunkčnosti elektronického systému prihlasovania cez webové sídlo, môže byť prihláška zaslaná e-mailom na adresu spracovateľa výsledkov, v dostatočnom predstihu do uzávierky termínu prihlášok. V tomto prípade je povinnosťou vysielajúcej zložky skontrolovať si jej doručenie.

Maximálny počet predjazdcov v každom kole a kategórii je tri (3). Predjazdec konkrétnej vekovej kategórie mal by byť športovec s dostatočnou technickou vyspelosťou prejsť traťou bezchybne a v ideálnej stope. Musí byť registrovaný v ZSL alebo vlastniť FIS licenciú. Menný zoznam predjazdcov a poradie ich štartu určuje výhradne riaditeľ pretekov. Predjazdec je povinný disponovať športovým vybavením a bezpečnostnými prvkami<sup>9</sup> tak ako keby bol športovcom súťažným. Predjazdec musí byť viditeľne označený.

---

<sup>8</sup>Alebo iným technickým pokynom spracovateľa výsledkov

<sup>9</sup>Článok 6.2 tohto predpisu

## 2.6. Prezentácia

Prezentáciu prihlásených pretekárov vykoná organizátor na základe „Zoznamu prihlásených pretekárov“. Do 15:00 hod v deň prezentácie je poverená osoba klubu povinná si skontrolovať zoznam prihlásených pretekárov a o prípadných zmenách informovať e-mailom spracovateľa výsledkov. Pri prezentácii je potrebné si prekontrolovať zoznam prihlásených pretekárov klubu, obdržať pokyny k nákupu lístkov na vlek a informáciu o prevzatí štartových čísel.

Prezentácia sa uskutočňuje vo vyhradenom časovom rozmedzí a na mieste uvedenom v propozíciách k podujatiu alebo online podľa vyššie uvedených pokynov.

## 2.7.Štartovné a vleky

Výkonný výbor ZSL schválil na sezónu 2023/2024 nasledovné výšky poplatkov:  
štartovné pre disciplíny SL, OS .....max. 15,- €/os./ 1 deň  
štartovné pre disciplínu SG (1 x SG v 1 deň) .....max.20,- €/os./ 1 deň  
štartovné pre disciplínu SG (2 x SG v 1 deň).....max. 25,- €/os./ 1 deň  
**odporúčaná** cena<sup>10</sup> za 1 skipass pre pretekára a trénera.....15- €/os./ 1 deň

V prípade neuskutočnenia pretekov na základe rozhodnutia Jury ráno pred pretekom sa štartovné účastníkom nevracia.

V prípade organizácie podujatia v zahraničí sa na ceny lístkov pre pretekárov a trénerov vzťahuje aktuálny cenník strediska pokiaľ sa nedohodne inak. Štartovné sa v tomto prípade môže navýšiť nesmie však prekročiť sumu 20,- €/os./1 deň v prípade bodu a) a b) článku 2.7 a sumu 30,- €/os./1 deň v bode c)3 článku 2.7.

Ceny lístkov a štartovného budú súčasťou propozícií.

## 2.8. Nasadzovanie do skupín v kategórii mladšieho žiactva v prvých pretekoch sezóny.

Pre potreby žrebovania v prvých pretekoch v sezóne v danej disciplíne sa bude losovať iba z jednej skupiny všetkých pretekárov v danej vekovej kategórii. Zo všetkých pretekárov v kategórii sa vylosuje štartové poradie prvého kola pretekov. V druhom kole pretekov sa obracia štartové poradie podľa štartovej listiny z prvého kola.

Nasadzovania v prvých pretekoch v sezóne v SG, pre potreby žrebovania v prvých pretekoch v sezóne v danej disciplíne sa bude losovať iba z jednej skupiny všetkých pretekárov v danej vekovej kategórii. Zo všetkých pretekárov v kategórii sa vylosuje štartové poradie pretekov.

V prípade, že pred prvým pretekom v disciplíne SG sa uskutočnia preteky pohára ZSL žiakov v obrovskom slalome, postupuje sa pri nasadzovaní pretekárov podľa bodu 2.10 tohto predpisu a pri nasadzovaní pretekárov sa berú do úvahy sumárne body z disciplíny GS v sezóne 2023/2024.

---

<sup>10</sup>Cena skipassu je iba odporúčaná, stredisko má právo určiť inú cenu skipassu



## **2.9. Nasadzovanie do skupín v kategórii staršieho žiactva v prvých pretekoch sezóny**

Pre potreby žrebovania v pretekoch ktoré nie sú rátané ako nominačné preteky v sezóne sa v danej disciplíne bude losovať iba z jednej skupiny všetkých pretekárov v danej vekovej kategórii. Zo všetkých pretekárov v kategórii sa vylosuje štartové poradie prvého kola pretekov. V druhom kole pretekov sa obracia štartové poradie podľa štartovej listiny z prvého kola.

Pre potreby nasadzovania v prvých pretekoch v sezóne v SG (ak neboli uskutočnené žiadne iné preteky v sezóne 2023/2024) sa nasadia pretekári staršieho žiactva nasledovne:

Desať (10) pretekárov staršieho ročníka podľa celkového poradia v disciplíne SG z predchádzajúcej sezóny a päť (5) pretekárov mladšieho ročníka podľa celkového poradia v disciplíne SG z predchádzajúcej sezóny.

V prípade, že pred prvým pretekov v disciplíne SG sa uskutočnia preteky P-ZSL U16 AL v obrovskom slalome postupuje sa pri nasadzovaní pretekárov podľa bodu 2.10 tohto predpisu a pri nasadzovaní pretekárov sa berú do úvahy sumárne body z disciplíny GS v sezóne 2023/2024.

Pre potreby nasadzovania v prvých nominačných pretekoch v sezóne (v sezóne 2023/2024 sa neuskutočnili žiadne preteky P-ZSL U16 AL, v danej disciplíne sa nasadia pretekári kategórie staršieho žiactva do skupín nasledovne:

Desať (10) pretekárov staršieho ročníka podľa celkového poradia P-ZSL U16 AL z predchádzajúcej sezóny a päť (5) pretekárov mladšieho ročníka podľa celkového poradia týchto pretekárov v súťaži P-ZSL U16 AL z predchádzajúcej sezóny.

Ak v jednej zo skupín nebude plný počet pretekárov staršieho, alebo mladšieho ročníka, skupina sa doplní na plný počet desať (10), alebo päť (5) pretekárov z ostatných pretekárov príslušnej vekovej kategórie podľa celkového poradia týchto pretekárov v súťaži P-ZSL U16 AL z predchádzajúcej sezóny.

Pretekári, ktorí nemajú body, sa vyžrebojú na konci v bez bodovej skupine pretekárov.

## **2.10. Žrebovanie v druhých a ďalších pretekoch sezóny**

Pre žrebovanie druhých pretekov/nominačných pretekov a ďalších pretekov/nominačných pretekov disciplíny sa zohľadňujú sumárne body, získané v sezóne vo všetkých predchádzajúcich pretekoch v danej disciplíne.

Pretekári sa zoradia v každej disciplíne podľa sumárnych bodov v disciplíne. Prvých 30 pretekárov sa bude losovať v troch (3) losovaných skupinách a to nasledovne:

1. losovaná skupina pretekári 1.-10. miesto,
2. losovaná skupina pretekári 11.-20. miesto,
3. losovaná skupina pretekári 21.-30. miesto.

Ďalší pretekári sa zoradia do štartovného poradia podľa sumárnych bodov priebežného celkového hodnotenia disciplíny.

Pretekár, ktorý nemá v danej disciplíne žiadne body a zároveň je v celkovom poradí P-ZSL U16 AL do 5. miesta štartuje za pretekárom na 20. štartovom mieste (po 2. skupine).

Pretekári, ktorí ešte nezískali žiadne body v žiadnej disciplíne súťaže P-ZSL U16 AL budú žrebovaní spoločne na konci v bez bodovej skupine pretekárov.

Mimoriadne prípady ako choroba, zranenia a pod. sú v kompetencii rozhodnutia členov Jury podľa článku 2.12 tohto predpisu.

V prípade uskutočnenia dvoch pretekov v disciplíne SG v jednom dni, sú vyžrebované štartovné čísla platné pre obidva preteky v daný deň.

### **2.10.1. Štartové poradie v 2. kole disciplíny**

V 2. kole disciplíny sa štartuje podľa výsledkov z 1. kola tejto disciplíny a to nasledovne: Prvých tridsať (30) pretekárov kategórie štartuje v opačnom poradí, ostatní podľa umiestnenia v 1. kole. Ak sa do druhého kola kvalifikuje menej ako tridsať (30) pretekárov kategórie budú štartovať v obrátenom poradí.

V prípade krajne nepriaznivých poveternostných podmienok môže toto ustanovenie zmeniť súťažný výbor (Jury) v deň žrebovania pretekárov, alebo najneskôr jednu (1) hodinu pred štartom 1. kola.

Štartovať v druhom kole bude umožnené aj pretekárom, ktorí v prvom kole vypadli, nedokončili, boli diskvalifikovaní, alebo iným spôsobom sa nekvalifikovali do druhého kola. Takýto pretekári štartujú na konci štartového poľa po odjazdení chlapcov a dievčat v kategórií v poradí za sebou tak ako štartovali v kole prvom s tým, že čas a ani výsledok im nebude započítaný do bodového hodnotenia pretekov, ani do celkového hodnotenia súťaže PŽ-ZSL.

Bod 2.10.1. platí len v prípade že sa nejedná o preteky, v ktorých sa losuje štartové poradie z jednej skupiny a v druhom kole sa štartuje v opačnom poradí.

### **2.11. Nasadzovanie zahraničných pretekárov**

Zahrančný pretekár je definovaný ako športovec so štátnou príslušnosťou inou ako SR. Zahrančný pretekár príslušnej kategórie je nasadzovaný na štartovú listinu nasledovne:

Celkový počet zahraničných pretekárov v kategórií: menej ako 5

Nasadenie na štartové miesto:

2 pretekári na štartové číslo po druhej losovanej skupine

3 pretekári na štartové číslo po tretej losovanej skupine

Celkový počet zahraničných pretekárov v kategórií: 6 a viac

Nasadenie na štartové miesto:

3 pretekári na štartové číslo po druhej losovanej skupine

3 pretekári na štartové číslo po tretej losovanej skupine

3 pretekári na štartové číslo po štvrtej losovanej skupine

Poradie v rámci zahraničných pretekárov z jednej a tej istej krajiny určuje zástupca výpravy prítomný na podujatí.

Poradie v rámci zahraničných pretekárov z viacerých krajín je stanovené tak, že v prvej skupine štartuje vždy jeden (1) z každej krajiny. Identický v druhej skupine, tretej atď. Menovité nasadenie pretekárov určuje zástupca výpravy prítomný na podujatí.

Zahraničný pretekár nie je bodovo ohodnotený v celkovej klasifikácii pretekov.

## 2.12. Štart zraneného pretekára

Pretekár, ktorý je dlhodobo zranený, alebo zo zdravotných dôvodov vynechá minimálne prvé dve (2) kolá aktuálnej sezóny, bude na nasledujúcich dvoch (2) pretekoch prebiehajúcej sezóny vo všetkých disciplínach nasadený podľa celkových výsledkov P-ZSL U16 AL z predchádzajúcej sezóny podľa nasledovného kľúča:

- umiestnenie 1.-.10. miesto v ročníku – nasadený ako 11. v poradí (po 1. skupine),
- umiestnenie 11.-.20. miesto v ročníku – nasadený ako 21. v poradí (po 2.skupine),
- umiestnenie 21.-.30. miesto v ročníku – nasadený ako 31. v poradí (po 3.skupine).
- umiestnenie 31.-.45. miesto v ročníku – nasadený ako 46. v poradí (po 4.skupine).

Nasadenie zraneného pretekára má prednosť pred nasadením zahraničného.

K udeleniu štatútu „zraneného pretekára“ musí tento pretekár (zákonný zástupca) predložiť lekárske potvrdenia a následne informovať Jury podujatia o nároku na uplatnenie ustanovení tohto odseku.

## 2.13. Hodnotenie jednotlivcov v súťaži Pohár ZSL U16 AL

P-ZSL U16 AL je dlhodobá súťaž jednotlivcov v kategóriách starší žiaci a mladší žiaci. Štartovať môžu všetci pretekári uvedených kategórií, ktorí spĺňajú podmienky na účasť v súťaži podľa článku 2.1. tohto predpisu.

Športovec musí mať splnené členské povinnosti voči ZSL, aby jeho výkony v súťaži P-ZSL U16 AL mohli byť započítané do súťaže jednotlivcov.

P-ZSL U16 pozostáva z maximálne dvadsiatic (20) pretekov rozdelených v nasledovnej štruktúre:

- max. 7x slalom
- max. 7x obrovský slalom
- max. 6x superobrovský slalom

V prípade, že sa nebude môcť z objektívnych príčin uskutočniť disciplína superobrovský slalom, táto môže byť nahradená pretekmi v disciplíne obrovský slalom. To isté platí aj pre prípad neuskutočnenia pretekov v disciplíne obrovský slalom, ktorý môže byť nahradený pretekmi v disciplíne slalom a naopak.

Poradie kritérií hodnotenia umiestnenia v disciplíne (SL, OS, SG) P-ZSL U16 AL:

1. započítané body v disciplíne,
2. sumárne body v disciplíne,
3. vyšší počet lepších umiestnení v disciplíne,
4. celkové umiestnenie v súťaži.

**Jednotlivé preteky sa uskutočnia ako:**

Superobrovský slalom – jednokolové,  
 Obrovský slalom – mladší žiaci jednokolové, starší žiaci dvojkolové,  
 Slalom – dvojkolové,

Do hodnotenia v súťaži P-ZSL U16 AL sa pretekárom v zjazdovom lyžovaní pridávajú body za umiestnenie v jednotlivých pretekoch v disciplínach OS, SL, SG, PSL nasledovne:

Umiestnenie	Body	Umiestnenie	Body
1.miesto	100 bodov	16.miesto	15 bodov
2.miesto	80 bodov	17.miesto	14 bodov
3.miesto	60 bodov	18.miesto	13 bodov
4.miesto	50 bodov	19. miesto	12 bodov
5.miesto	45 bodov	20.miesto	11 bodov
6.miesto	40 bodov	21.miesto	10 bodov
7. miesto	36 bodov	22. miesto	9 bodov
8. miesto	32 bodov	23. miesto	8 bodov
9.miesto	29 bodov	24.miesto	7 bodov
10.miesto	26 bodov	25.miesto	6 bodov
11.miesto	24 bodov	26.miesto	5 bodov
12.miesto	22 bodov	27.miesto	4 body
13.miesto	20 bodov	28.miesto	3 body
14.miesto	18 bodov	29.miesto	2 body
15.miesto	16 bodov	30.miesto	1 bod

### **Celkové hodnotenie disciplíny v súťaži P-ZSL U16 AL**

Každá z disciplín je hodnotená samostatne podľa súčtu bodov najlepších započítaných pretekov podľa týchto zásad:

Počet uskutočnených pretekov v disciplíne:	7	6	5	4	3	2	1
Počet započítaných pretekov v disciplíne:	4	4	3	2	2	1	-

Pri rovnosti bodov zo započítaných pretekov v disciplíne u viacerých pretekárov je rozhodujúci dosiahnutý sumárny počet bodov vo všetkých pretekoch disciplíny v súťaži. V takomto prípade sa umiestni lepšie pretekár s vyšším počtom sumárnych bodov.

Ak by aj v tomto prípade nastala rovnosť súčtu bodov u dvoch (2) a viac pretekárov zo všetkých pretekov disciplíny v súťaži, ako ďalšie kritérium sa použije vyšší počet lepších umiestnení v pretekoch disciplíny v súťaži.

### **Celkové hodnotenie súťaže P-ZSL U16 AL**

Konečné poradie v celkovom hodnotení súťaže P-ZSL U16 AL určuje bodový súčet z najlepších započítaných výsledkov z každej disciplíny (započítané body celkom).

V prípade rovnosti započítaných bodov u dvoch (2) a viacerých pretekárov, sa použije súčet všetkých získaných bodov zo všetkých pretekov súťaže PŽ-ZSL (sumárne body celkom). V takomto prípade sa umiestni lepšie pretekár s vyšším počtom sumárnych bodov.

Ak by aj v tomto prípade nastala rovnosť bodov u dvoch (2) a viac pretekárov, ako ďalšie kritérium sa použije väčší počet lepších umiestnení vo všetkých pretekoch a disciplínach v súťaži.

Ak by aj v tomto prípade nastala rovnosť hodnôt u dvoch (2) a viac pretekárov, ako ďalšie kritérium sa použije lepšie umiestnenie v celkovom hodnotení všetkých disciplín (súťaž).

## **2.14. Odmeňovanie jednotlivcov**

Na každých pretekoch sú odmenení v každej kategórii umiestnení športovci nasledovne:

1. - 3. miesto – pohár alebo medaila, diplom
4. - 6. miesto – diplom

V celkovom hodnotení súťaže sú odmenení v každej kategórii umiestnení športovci nasledovne:

1. - 10. miesto – pohár, diplom

## **2.15. Hodnotenie a odmeňovanie družstiev v súťaži P-ZSL U16 AL**

Športový klub musí mať splnené členské povinnosti voči ZSL, aby výkony jeho členov mohli byť započítané do súťaže družstiev P-ZSL U16 AL.

Pre účel hodnotenia družstiev v súťaži sa použije nasledovný hodnotiaci systém, ktorým sa ocení umiestnenie každého jedného pretekára klubu a tieto hodnoty sa sčítajú:

1. - 10. miesto v súťaži jednotlivcov = 10 bodov.
11. - 20. miesto v súťaži jednotlivcov = 5 bodov.
21. - 30. miesto v súťaži jednotlivcov = 3 bodov.
31. - 40. miesto v súťaži jednotlivcov = 2 body.
41. - až posledné miesto = 1 bod.

Pretekári, ktorí neštartujú, alebo nedokončili preteky nie sú bodovaní.

P-ZSL U16 AL vyhodnocuje celkovú súťaž družstiev ako súčet všetkých bodov získaných všetkými pretekármi klubu vo všetkých kategóriách za všetky disciplíny vo všetkých kolách za hodnotené preteky súťažnej sezóny, podľa bodovania určeného pre hodnotenie družstiev.

Družstvá umiestnené na 1. - 3. mieste sú ocenené šekom na nákup tovaru z ponuky partnera súťaže<sup>11</sup>.

## **2.16. Výsledková listina**

---

<sup>11</sup>V prípade, že neexistuje komerčný partner súťaže, hodnotový šek poskytne ZSL podľa vlastného rozhodnutia.

Pri spracovaní výsledkových listín pretekov započítaných do PŽ-ZSL sa pretekárom udeľujú body za umiestnenie podľa čl. 2.13. tohto predpisu. Výsledková listina musí obsahovať okrem hlavičky nasledovné informácie o každom štartujúcom pretekárovi:

- poradie,
- štartovné číslo,
- číslo registrácie ZSL,
- priezvisko a meno, zdravotne znevýhodnený aj kategória
- rok narodenia,
- klubová príslušnosť,
- v prípade technickej možnosti oficiálnej časomiere dosiahnutý čas v jednotlivých kolách disciplíny, aj pretekárov ktorí v prvom kole vypadli, nedokončili, boli diskvalifikovaní, alebo iným spôsobom sa nekvalifikovali do druhého kola a bolo im umožnené štartovať na základe článku 2.10.1.
- dosiahnuté body podľa článku 2.13. tohto predpisu,
- zoznam pretekárov, ktorí boli diskvalifikovaní, neštartovali alebo nedokončili preteky.

Oficiálnu výsledkovú listinu pretekov schvaľuje a podpisuje Technický delegát podujatia.

Hlavička výsledkovej listiny musí obsahovať nasledovné údaje:

- organizátor,
- zloženie Jury,
- technické údaje trate,
- nadmorské výšky: štart, cieľ,
- stavitelia trate,
- predjazdci.

Spracovateľ výsledkov je povinný odovzdať vytlačené, schválené a technickým delegátom podpísané výsledky organizátorovi, a zabezpečiť zaslanie oficiálnych výsledkových listín v deň konania pretekov, každý pretekový deň zvlášť čo najkratšom čase elektronicky vo formáte „.PDF“ a vo formáte „.XML“, „.csv“ na adresu [sekretariat@zsl.sk](mailto:sekretariat@zsl.sk).

## 2.17. Odovzdávanie cien

Vyhlásenie a odovzdávanie cien bude prebiehať minimálne 15 minút po zverejnení neoficiálnych výsledkov. Vyhlasujú sa všetci pretekári bez ohľadu na zväzovú príslušnosť a národnosť. Toto neplatí pri pretekoch MSR, kde sú vyhlasovaní iba pretekári, ktorí sú členmi ZSL.

Vyhlasovanie výsledkov prebieha v poradí od tretieho miesta po prvé. Ceny sa odovzdávajú opačne, od prvého miesta po tretie. Vyhlasuje sa meno pretekára, klubová príslušnosť a v medzinárodných pretekoch aj národnosť.

Umiestnenie stupňa víťazov je nasledovné: pohľad spredu [ 2 ][ 1 ][ 3 ].

V prípade MSR zaznie pred vyhlásením hymna Slovenskej republiky:

<https://matj.sk/znelky/>

## 2.18. Športoví odborníci podujatia a Jury

Pre organizovanie podujatí ZSL a pôsobenie športových odborníkov na podujatí platí bez výnimky povinnosť splnených členských povinností voči ZSL pre nasledovné osoby:

- a) Športový odborník, ak je priamo odmeňovaný zo strany ZSL za výkon svojej činnosti ako napríklad: technický delegát, riaditeľ pretekov, hlavný rozhodca, člen Jury.
- b) Riaditeľ pretekov a členovia Jury musia byť vždy členom ZSL so splnenými členskými povinnosťami bez ohľadu na to, či ich ZSL odmeňuje alebo nie za výkon svojej činnosti.

Súťažný výbor (Jury) pre kategóriu žiactva tvorí:

- technický delegát<sup>12</sup> – predseda Jury
- riaditeľ pretekov
- arbiter (zástupca pretekárov)
- asistent arbitra (pre SG)

V prípade rovnosti hlasov má technický delegát rozhodujúci hlas.

## **ČLÁNOK 3**

### **Juniori a dospelí**

Preteky kategórie junior a dospelý sa organizujú výlučne ako podujatia FIS a z toho dôvodu podliehajú výlučne predpisu FIS o súťažiach v alpských disciplínach<sup>13</sup> a predpisu FIS o súťažiach v lyžovaní na tráve<sup>14</sup>.

Na pretekoch tejto kategórie sa môžu zúčastniť iba pretekári s platnou FIS licenciou<sup>15</sup>.

#### **3.1. Povinnosti usporiadateľa podujatia**

1. Uzatvoriť a dodržať všetky ustanovenia vyplývajúce zo zmluvy o usporiadaní podujatia medzi usporiadateľom a ZSL.
2. Zverejniť **minimálne 10 dní** pred uskutočnením pretekov rozpis podujatia (propozície), schválený Manažérom sekcie AD / zodpovednej osoby sekcie AD<sup>16[1]</sup> a na webovom sídle FIS.
3. Ak sa plánované podujatie nemôže z rôznych príčin uskutočniť v pôvodnom termíne alebo na pôvodnom mieste, je usporiadateľ povinný túto zmenu prerokovať a dať schváliť manažérovi sekcie AD resp. zodpovednej osobe sekcie AD ZSL **minimálne štyri (4) dni** pred uskutočnením podujatia. Manažér sekcie AD resp. zodpovedná

<sup>12</sup>Minimálne odborné vzdelanie pre funkciu Technického delegáta je „Rozhodca 3.kvalifikačného stupňa pre zjazdové lyžovanie“.

<sup>13</sup> [FIS ICR for Alpine skiing](#)

<sup>14</sup> [FIS ICR for Grass skiing](#)

<sup>15</sup> Predpis ZSL k vydaniu medzinárodnej FIS licencie

<sup>16[1]</sup> <https://www.zvazslovenskeholyzovania.sk/kalendar/>

osoba sekcie AD ZSL, je povinný zabezpečiť bezodkladne zverejnenie zmeny v kalendári na webovom sídle FIS.

4. Prevziať reklamné predmety (bannery, vlajky, pútače, a pod) pre propagáciu ZSL a jeho partnerov, a zabezpečiť ich viditeľné rozmiestnenie v priestore cieľa a v priestore vyhlasovania výsledkov, podľa pokynov povereného zástupcu ZSL.
5. Skontrolovať deň pred pretekmi v súlade s propozíciami, úhrady jednotlivých účastníkov podujatia (štartovné, lístky na vlek) a informovať vedúceho časomieru o splnení podmienok účasti v pretekoch.
6. Zabezpečiť prezenčnú alebo online schôdzu trénerov a vedúcich družstiev za využitia online komunikačných aplikácií (Teams, Zoom). Link na prihlásenie sa na online schôdzu musí byť súčasťou propozícií. V prípade, že počas pretekov bude k dispozícii vytvorená osobitná komunikačná skupina na platforme WhatsApp tak QR kód/Link na prihlásenie sa do tejto komunikačnej skupiny bude súčasťou propozícií alebo dostupný na schôdzi trénerov.
7. Platba štartovného bankovým prevodom alebo v hotovosti priamo na mieste konania podujatia podľa inštrukcií uvedených v propozíciách.
8. Umožniť deň pred každými pretekmi poradu členov súťažného výboru (Jury) ku priebehu prípravy pretekov (časový rozpis, štartová listina a iné organizačné pokyny) prezenčnou, alebo online formou.
9. Pre preteky FIS organizačne zabezpečiť a vyhlásiť výsledky pretekov.

### 3.2. Štartovné a vlek

Výkonný výbor ZSL schválil na sezónu 2023/2024 nasledovné výšky poplatkov:

štartovné pre všetky disciplíny .....25,- €/os./1 deň

Poplatky za vlek určuje lyžiarske stredisko po dohode s organizátorom pretekov, údaj o výške poplatku za vlek musí byť vždy zverejnený v rozpise pretekov.

### 3.3. Rozpis podujatia

Rozpis podujatia musí byť zverejnený v kalendári pretekov na webovom sídle FIS<sup>17</sup> ako aj na webovom sídle ZSL minimálne desať (10) dní pred uskutočnením pretekov.

### 3.4. Prihlášky

Prihlášky na preteky FIS na území SR sa posielajú identicky ako na ostatné FIS preteky na e-adresu [alpine@zsl.sk](mailto:alpine@zsl.sk). Po prijatí prihlášky bude táto spracovaná a doručená organizátorovi pretekov a spracovateľovi výsledkov v dostatočnom predstihu a podľa podmienok určených pravidlami FIS pre tvorbu a zasielanie prihlášok (FIS entries).

Spôsob a princípy nasadzovania športovcov na prihlášku na FIS podujatie s obmedzenou kvótou na štartovej listine je uvedený v Nominačnom predpise ZSL 2023/24.

---

<sup>17</sup> [FIS Alpine Skiing - Calendar \(fis-ski.com\)](https://www.fis-ski.com)



## ČLÁNOK 4 Masters a Open

### 4.1. Úvod

Kategória súťaží Masters a Open je kombináciou súťaží v kategórii A, B, C Masters, ktorá zahŕňa športovcov vekových skupín 30 a viac rokov, dovŕšené najneskôr do 31. decembra príslušného súťažného obdobia a kategórie Open, ktorá je otvorenou skupinou pre všetkých športovcov vo vekovom rozsahu od veku 16. rokov do veku 30 rokov.

### 4.2. Podmienky účasti v súťaži Pohár ZSL Master & Open

- súťaže ZSL sa môžu zúčastniť **výlučne športovci registrovaní v ZSL v kategórii A, B, C Masters a Open** alebo iných zahraničných členských zväzov FIS. Klubová príslušnosť športovca nie je podmienkou.
- Športovec registrovaný v ZSL, musí mať splnené členské povinnosti voči ZSL ku dňu konania pretekov (uhradený ročný členský príspevok jednotlivca).
- Športový klub, v ktorom je športovec registrovaný, musí mať uhradený členský príspevok na činnosť ZSL,
- športovec musí mať podpísanú Deklaráciu športovca<sup>18</sup>.

Za správnosť a splnenie vyššie uvedených podmienok zodpovedá vysielajúca zložka, t. j. klub/oddiel alebo pretekár bez klubovej príslušnosti. Pretekár, ktorý nespĺňa vyššie uvedené podmienky a) b) c) d) nie je a nesmie byť prihlásený, žrebovaný a ani bodovo hodnotený. Identicky pretekár, ktorého klub nespĺňa podmienku písmena c) tohto článku nie je a nesmie byť žrebovaný a ani bodovo hodnotený.

V záujme ochrany zdravia športovcov je dôrazne odporúčané absolvovanie telovýchovnej prehliadky u športového lekára pred začatím súťaže a používanie ochranných pomôcok podľa článku 6.2 a 6.3 tohto predpisu.

### 4.3. Organizácia podujatí kategórie Masters a Open

Pohár ZSL Masters a Open (P-ZSL MaO AL) je celoštátna súťaž športovcov starších ako 16 rokov, organizovaná Zväzom slovenského lyžovania (ďalej len ZSL). Štruktúru a rozsah tejto súťaže určuje vedenie ZSL prostredníctvom tohto predpisu ZSL. Súťaž je organizovaná ako viackolová séria pretekov, kde jedno (1) kolo predstavuje dva (2) a viac pretekov.

Preteky Master a Open sa konajú spoločne na jednom (1) mieste a v jeden (1) pretekový deň sa môžu uskutočniť maximálne dvoje (2) preteky.

### 4.4. Povinnosti usporiadateľa podujatia

- Uzatvoriť a dodržať všetky ustanovenia vyplývajúce zo zmluvy o usporiadaní

<sup>18</sup> Klub môže vyhotoviť hromadnú Deklaráciu športovca za všetkých športovcov klubu, podpísanú štatutárom klubu. V takom prípade klub preberá zodpovednosť za oboznámenie sa s obsahom deklarácie každým športovcom klubu.

- podujatia medzi usporiadateľom a ZSL.
2. Zverejniť **minimálne 10 dní** pred uskutočnením pretekov rozpis podujatia (propozície), schválený Manažérom sekcie AD resp. zodpovednou osobou sekcie AD ZSL na webovom sídle ZSL<sup>19</sup>. Propozície musia obsahovať ustanovenia podľa článku 4.5. tohto predpisu.  
Ak sa plánované podujatie nemôže z rôznych príčin uskutočniť v pôvodnom termíne alebo na pôvodnom mieste, je usporiadateľ povinný túto zmenu prerokovať a dať schváliť Manažérovi sekcie AD resp. zodpovednej osobe sekcie AD ZSL **minimálne štyri (4) dni** pred uskutočnením podujatia. Manažér sekcie AD resp. zodpovedná osoba sekcie AD ZSL, je povinný zabezpečiť bezodkladne zverejnenie zmeny v kalendári na webovom sídle ZSL.
  3. Pripraviť technické zabezpečenie podujatia a lyžiarske trate nasledovne:
    - a) samostatnú pretekovú trať pre kategóriu A, B, C Masters a Open. Pretekárom je zakázané rozjazdenie na pretekovej trati.
    - b) pripraviť a strojovo upraviť trate podľa písmena a) tohto článku v súlade s ustanoveniami článku 6.1 tohto predpisu,
    - c) zabezpečiť dostatočný počet kvalifikovaných rozhodcov a zabezpečiť dostatok kvalifikovaného personálu pre obsluhu trate a časomieri (rozhodcovia, technici na úpravu trate, pomocníci časomieri, štartér, asistent štartéra, zapisovači),
    - d) určiť štartové poradie kategórií nasledovne: C (ženy), B (muži), A (muži) a Open (ženy, muži), (ak Jury podujatia nerozhodne inak),
    - e) zabezpečiť zverejnenie neoficiálnych priebežných výsledkov na informačnej tabuli v priestore cieľa, prípadne aj v priestore štartu a vyhlásenie oficiálnych výsledkov pretekov, vrátane odmeňovania športovcov, podľa článku 4.13 tohto predpisu.
  4. Prevziať reklamné predmety (bannery, vlajky, pútače, a pod) pre propagáciu ZSL a jeho partnerov, a zabezpečiť ich viditeľné rozmiestnenie v priestore cieľa a v priestore vyhlasovania výsledkov, podľa pokynov povereného zástupcu ZSL.
  5. Pokiaľ je to možné umožniť všetkým záujemcom (registrovaným pretekárom) absolvovať aspoň jeden (1) deň pred pretekmi tréning v príslušnom stredisku, podľa možností strediska. Ak to bude technicky možné, tak na trati, kde sa budú konať preteky a v prípade možností aj tréning v bránach a za zvýhodnenú cenu lístka.
  6. Skontrolovať deň pred pretekmi (v prípade platby vopred) alebo v deň pretekov v súlade s propozíciami, úhrady jednotlivých účastníkov podujatia (štartovné) a informovať vedúceho časomieri o splnení podmienok účasti na pretekoch.
  7. Môže podľa potreby umožniť deň pred každými pretekmi poradu členov súťažného výboru (Jury) ku priebehu prípravy pretekov (časový rozpis, štartová listina a iné organizačné pokyny).
  8. Po posledných pretekoch série P-ZSL MaO AL organizačne zabezpečiť a vyhlásiť celkové výsledky P-ZSL MaO AL. Po posledných pretekoch série Open (v rámci P-ZSL MaO AL) organizačne zabezpečiť a vyhlásiť celkové výsledky kategórie Open. Vid' kalendár P-ZSL MaO AL.
  9. **Spracovateľ výsledkov je povinný odovzdať výsledky organizátorovi**, a má zabezpečiť zaslanie oficiálnych výsledkových listín v čo najkratšom čase elektronicky vo formáte „.PDF“ a vo formáte „.XML“, „.csv“ na adresu [sekretariat@zsl.sk](mailto:sekretariat@zsl.sk).

<sup>19</sup> <https://www.zvazslovenskeholyzovania.sk/kalendar/>

#### 4.5. Rozpis podujatia (propozície)

Propozície k podujatiu musia obsahovať nasledovné povinné ustanovenia: názov, miesto a termín podujatia, spolu s údajmi o polohe tratí a najlepšej prístupnosti k nim,

- technické údaje jednotlivých disciplín a účastnícke podmienky,
- zloženie súťažného výboru podujatia (Jury),
- čas a miesto porady súťažného výboru, pokiaľ nie je organizovaná online,
- časový plán pre začiatok oficiálneho tréningu a časový plán samotných pretekov s tým, že štart prvej kategórie sa môže uskutočniť najskôr o 08:15 hod. a medzi časom štartu prvého pretekára a začiatkom prehliadky trate musí byť minimálne 45 min. rozdiel,
- čas a miesto vyhlásenia celkových výsledkov pretekov,
- všeobecné pokyny pre prípad protestu,
- termín uzávierky prihlášok, kontakt na spracovateľa prihlášok, informácie o platbe (štartovné, IBAN),
- informácie spojené z organizáciou podujatia a Covid nariadení v súlade s aktuálne platnou vyhláškou MZ SR.

#### 4.6. Prihlášky

Prihlásenie pretekára na konkrétne kolo, respektíve preteky súťaže je na základe elektronickej prihlášky<sup>20</sup> na webové sídlo spracovateľa výsledkov alebo organizátora pretekov a na základe podmienok uvedených v propozíciách k podujatiu. V prípade prihlásenia zahraničných pretekárov poverená osoba príslušného zahraničného klubu posieľa prihlášku na e-adresu uvedenú v propozíciách k podujatiu.

Prihláška pretekárov individuálne alebo za daný klub/oddiel musí obsahovať nasledovné údaje:

- registračné číslo športovca v ZSL,
- priezvisko, meno, rok narodenia,
- disciplíny v ktorých daný pretekár štartuje,
- meno zodpovednej osoby, kontaktnú e-adresu a tel. číslo.

V prípade nefunkčnosti elektronického systému prihlasovania cez webové sídlo, môže byť prihláška zaslaná e-mailom na adresu organizátora alebo spracovateľa výsledkov, v dostatočnom predstihu do uzávierky termínu prihlášok<sup>21</sup>. V tomto prípade je povinnosťou vysielajúcej zložky skontrolovať si jej doručenie.

Prihlásenie telefonicky nie je možné.

V prípade prihlásenia po termíne prihlášky uvedenom v propozíciách, bude pretekár zaradený na koniec štartovnej listiny. Výnimku majú zahraniční pretekári.

Maximálny počet predjazdcov v každom kole je tri (3). Predjazdec musí byť športovec s dostatočnou technickou vyspelosťou prejsť traťou bezchybne a v ideálnej

---

<sup>20</sup> Alebo iným technickým pokynom spracovateľa výsledkov

<sup>21</sup> Viď propozície k podujatiu

stope. Menný zoznam predjazdcov a poradie ich štartu určuje jedine a výlučne riaditeľ podujatia.

#### 4.7. Prezentácia

Prezentáciu prihlásených pretekárov vykoná organizátor na základe „Zoznamu prihlásených pretekárov“. Pri prezentácii je potrebné si prekontrolovať zoznam prihlásených pretekárov, pridelené štartové čísla a obdržať pokyny k nákupu lístkov na vlek.

Prezentácia sa uskutočňuje vo vyhradenom časovom rozmedzí a na mieste uvedenom v propozíciách k podujatiu.

#### 4.8. Štartovné a vleky

Výkonný výbor ZSL schválil na sezónu 2023/2024 nasledovné výšky poplatkov:

podujatie ZSL štartovné pre disciplíny SL, OS, SG.....max. 15,- €/os./ 1 preteky

podujatie FIS štartovné pre disciplíny SL, OS, SG.....max. 25,- €/os./ 1 preteky

**Cena skipassu podľa dohody usporiadateľa so strediskom.**

V prípade neuskutočnenia pretekov na základe rozhodnutia Jury v deň pretekov, sa štartovné účastníkom nevracia.

Organizátor môže vyberať štartovné spolu v jednej sume za štartovné a skipass.

#### 4.9. Nasadzovanie do skupín v kategórii Masters a Open

Pre potreby nasadzovania v pretekoch v sezóne v danej disciplíne sa nasadia pretekári vekových skupín podľa celkového poradia týchto pretekárov v súťaži P-ZSL MaO AL z predchádzajúcej sezóny. Pretekári, ktorí nemajú body, sa vyžrebujú na konci v bez bodovej skupine pretekárov danej vekovej skupiny.

V prípade, že v danej vekovej skupine sa nachádza viac ako päť (5) pretekárov, prvá päťica pretekárov zoradená podľa priebežného bodového poradia v disciplíne sa žrebuje za účelom určenia štartového poradia. Ostatní pretekári v disciplíne sa zoradia podľa celkového poradia týchto pretekárov v súťaži P-ZSL MaO AL z predchádzajúcej sezóny.

#### 4.10. Nasadzovanie zahraničných pretekárov

Zahraničný pretekár je definovaný ako športovec so štátnou príslušnosťou inou ako SR.

Zahraničný pretekár je bodovo hodnotený v celkovej klasifikácii pretekov identicky ako pretekár štátnej príslušnosti SR podľa článku 4.13 tohto predpisu.

Zahraničný pretekár príslušnej kategórie, ktorý ešte nezískal žiadne body v žiadnej disciplíne súťaže P-ZSL MaO AL je nasadzovaný na koniec štartovej listiny svojej kategórie podľa dátumu narodenia, v opačnom prípade platia ustanovenia článku 4.9 a 4.10 tohto predpisu.

Na základe rozhodnutia FIS Council, vychádzajúc z odporúčaní Medzinárodného olympijského výboru a v záujme integrity globálnych športových súťaží, Zväz

slovenského lyžovania nepodporuje účasť ruských a bieloruských športovcov na podujatiach ZSL a FIS podujatiach organizovaných na území Slovenskej republiky.

#### **4.11. Štart zraneného pretekára**

Pretekár, ktorý je dlhodobo zranený, alebo zo zdravotných dôvodov vynechá minimálne prvé dve (2) kolá aktuálnej sezóny, bude na nasledujúcich dvoch (2) pretekoch prebiehajúcej sezóny vo všetkých disciplínach nasadený podľa celkových výsledkov P-ZSL MaO AL z predchádzajúcej sezóny podľa nasledovného kľúča:

- umiestnenie 1.-.10. miesto – nasadený ako 11. v poradí (po 1. skupine),
- umiestnenie 11.-.20. miesto – nasadený ako 21. v poradí (po 2.skupine),
- umiestnenie 21.-.30. miesto – nasadený ako 31. v poradí (po 3.skupine).

K udeleniu štatútu „zraneného pretekára“ musí tento pretekár predložiť lekárske potvrdenia a následne informovať Jury podujatia o nároku na uplatnenie ustanovení tohto odseku.

#### **4.12. Štartové poradie v 2. kole disciplíny**

V 2. kole disciplíny sa štartuje podľa štartového čísla z 1. kola.

Štartovať v druhom kole bude umožnené aj pretekárom, ktorí v prvom kole vypadli, nedokončili, boli diskvalifikovaní, alebo iným spôsobom sa nekvalifikovali do druhého kola. Takýto pretekári štartujú na konci štartového poľa v poradí za sebou tak ako štartovali v kole prvom s tým, že čas a ani výsledok im nebude započítaný do bodového hodnotenia pretekov, ani do celkového hodnotenia súťaže P-ZSL MaO AL. Títo pretekári štartujú po ukončení pretekov na vlastnú zodpovednosť.

#### **4.13. Hodnotenie jednotlivcov v súťaži**

P-ZSL MaO AL je dlhodobá súťaž jednotlivcov v kategóriách A, B, C Masters a Open. Štartovať a byť hodnotení môžu všetci pretekári uvedených skupín, ktorí spĺňajú podmienky na účasť v súťaži podľa článku 4.2. tohto predpisu.

Súťaž P-ZSL MaO AL pozostáva z maximálne trinásť (13) pretekov rozdelených na max. šesť (6) kôl v nasledovnej štruktúre:

- max. 8x slalom
- max. 8x obrovský slalom
- max. 2x superobrovský slalom

V prípade, že sa nebude môcť z objektívnych príčin uskutočniť disciplína obrovský slalom, táto môže byť nahradená pretekmi v disciplíne slalom a naopak.

Poradie kritérií hodnotenia umiestnenia v disciplíne (SL, GS, SG) P-ZSL MaO AL:

1. započítané body v disciplíne,
2. sumárne body v disciplíne,
3. vyšší počet lepších umiestnení v disciplíne,
4. celkové umiestnenie v súťaži.

Jednotlivé preteky sa uskutočnia ako:

SG – forma jednokolová,

GS – forma dvojkolová (ak je odhadovaný čas v GS viac ako 1minúta, v tom prípade môže byť forma jednokolová),

SL – forma dvojkolová.

Do hodnotenia v súťaži P-ZSL MaO AL sa pretekárom pridelujú body za umiestnenie v jednotlivých pretekoch v disciplínach GS, SL, SG a PSL/GS nasledovne:

Umiestnenie	Body	Umiestnenie	Body
1.miesto	100 bodov	16.miesto	15 bodov
2.miesto	80 bodov	17.miesto	14 bodov
3.miesto	60 bodov	18.miesto	13 bodov
4.miesto	50 bodov	19. miesto	12 bodov
5.miesto	45 bodov	20.miesto	11 bodov
6.miesto	40 bodov	21.miesto	10 bodov
7. miesto	36 bodov	22. miesto	9 bodov
8. miesto	32 bodov	23. miesto	8 bodov
9.miesto	29 bodov	24.miesto	7 bodov
10.miesto	26 bodov	25.miesto	6 bodov
11.miesto	24 bodov	26.miesto	5 bodov
12.miesto	22 bodov	27.miesto	4 body
13.miesto	20 bodov	28.miesto	3 body
14.miesto	18 bodov	29.miesto	2 body
15.miesto	16 bodov	30.miesto	1 bod

Klasifikované budú päť (5) ročné vekové skupiny.

### **Celkové hodnotenie súťaže P-ZSL MaO AL**

Do celkového hodnotenia P-ZSL MaO AL sa započítavajú všetky absolvované preteky podľa kľúča uvedeného v tabuľke:

Počet uskutočnených pretekov	13	12	11	10	9	8	7	6
Počet započítaných pretekov	11	10	9	8	7	6	6	6

Pri organizácii menej ako 6 pretekov, P-ZSL MaO AL nebude vyhodnotený.

Pri rovnosti bodov zo započítaných pretekov viacerých pretekárov je rozhodujúci dosiahnutý sumárny počet bodov vo všetkých pretekoch v súťaži. V takomto prípade sa umiestni lepšie pretekár s vyšším počtom sumárnych bodov.

Ak by aj v tomto prípade nastala rovnosť súčtu bodov u dvoch (2) a viac pretekárov zo všetkých pretekov v súťaži, ako ďalšie kritérium sa použije vek pretekárov. V takomto prípade sa umiestni lepšie starší pretekár.

Po poslednom kole pretekov Open budú vyhodnotené celkové výsledky kategórie Open. Vid' kalendár P-ZSL MaO AL 2023/24 (Po štvrtom kole).

Po poslednom kole pretekov Masters budú vyhodnotené celkové výsledky kategórie Masters. Vid' kalendár P-ZSL MaO AL 2023/24 (Po dvoch slalomoch FMC na Štrbskom plese v deň posledného slalomu).

#### 4.14. Odmeňovanie jednotlivcov

Na každých pretekoch sú odmenení v každej vekovej skupine športovci nasledovne:

1. - 3. miesto – medaila.

Na každých pretekoch sú odmenení v každej kategórií A, B, C1 – C5, C6 – C.... športovci nasledovne:

1. miesto – pohár

V celkovom hodnotení súťaže P-ZSL MaO AL sú odmenení v každej vekovej skupine umiestnení športovci nasledovne:

1. - 3. miesto – pohár

#### 4.15. Výsledková listina

Pri spracovaní výsledkových listín pretekov započítaných do P-ZSL MaO AL sa pretekárom udeľujú body za umiestnenie podľa čl. 4.13. tohto predpisu. Výsledková listina musí obsahovať okrem hlavičky organizátora nasledovné informácie o každom štartujúcom pretekárovi:

- poradie,
- štartovné číslo,
- číslo registrácie ZSL,
- priezvisko a meno,
- rok narodenia,
- klubová príslušnosť,
- dosiahnutý čas v jednotlivých kolách disciplíny,
- dosiahnuté body podľa článku 4.13. tohto predpisu,
- zoznam pretekárov, ktorí boli diskvalifikovaní, neštartovali alebo nedokončili preteky.

Oficiálnu výsledkovú listinu pretekov schvaľuje riaditeľ podujatia.

Hlavička výsledkovej listiny musí obsahovať nasledovné údaje:

- zloženie Jury,
- technické údaje trate,
- nadmorské výšky: štart, cieľ,
- stavitelia trate,
- predjazdci.

Spracovateľ výsledkov je povinný zabezpečiť zaslanie oficiálnych výsledkových listín, ktoré sú schválené a podpísané riaditeľom podujatia, v čo najkratšom čase elektronicky vo formáte „.PDF“, vo formáte „XML“ a „csv“ na adresu [sekretariat@zsl.sk](mailto:sekretariat@zsl.sk).

#### 4.16. Športoví odborníci podujatia a Jury

Pre organizovanie podujatí ZSL a pôsobenie športových odborníkov na podujatí platí bez výnimky povinnosť splnených členských povinností voči ZSL pre nasledovné osoby:

- c) Športový odborník, ak je priamo odmeňovaný zo strany ZSL za výkon svojej činnosti ako napríklad : technický delegát, riaditeľ pretekov, hlavný rozhodca, člen Jury.
- d) Riaditeľ pretekov a členovia Jury musia byť vždy členom ZSL so splnenými členskými povinnosťami bez ohľadu na to, či ich ZSL odmeňuje alebo nie za výkon svojej činnosti.

Súťažný výbor (Jury) pre kategóriu Masters a Open tvorí:

- riaditeľ pretekov,
- arbiter (zástupca pretekárov) Arbitrom má byť podľa priority,
  1. reprezentant SR Masters,
  2. pretekár alebo tréner s odborným vzdelaním v zjazdovom lyžovaní,
  3. iný pretekár alebo tréner zvolený na schôdzi pretekov.
- Technický delegát / zástupca ZSL s príslušným odborným vzdelaním.

V prípade pretekov v disciplíne SG plní osoba vo funkcii zástupcu ZSL(ak je prítomná a je odsúhlasená na porade trénerov) aj úlohu asistenta arbitra.

## **ČLÁNOK 5**

### **Lyžovanie na tráve**

#### **5.1. Špecifické ustanovenia pre podujatia v lyžovaní na tráve**

##### **5.1.1. Disciplíny lyžovania na tráve**

Jednotlivé preteky súťaže Pohár ZSL Grasski sa uskutočňujú v disciplínach:

Slalom – forma dvojkoľová,

Šprint slalom – forma dvojkoľová,

Obrovský slalom – forma dvojkoľová,

Superobrovský slalom – forma jednokolová,

Superkombinácia – podľa medzinárodných pravidiel disciplíny<sup>22</sup>.

##### **5.1.2. Ochranné pomôcky športovcov**

Všetci zúčastnení športovci majú povinnosť používať počas tréningov a počas pretekov ochranné prilby a chrbtový chránič určené na zjazdové lyžovanie.

##### **5.1.3. Opakovaný štart**

Pri prerušení pretekovej jazdy, zapríčinenej iným ako zapríčinením samotného pretekára, nie je pretekár povinný zastaviť na mieste, ale v mieste kolízie opustiť trať a ísť do cieľa, kde bude požadovať a bude mu pridelený nárok na opakovaný štart.

##### **5.1.4. Hodnotenie jednotlivcov v súťaži Pohár ZSL Grasski**

---

<sup>22</sup>FIS Rules Grasski 2022-23



Do hodnotenia v súťaži Pohár ZSL Grasski v lyžovaní na tráve sa pretekárom pridelujú body za umiestnenie v jednotlivých pretekoch nasledovne:

Umiestnenie	Body	Umiestnenie	Body
1	50	9	7
2	35	10	6
3	25	11	5
4	20	12	4
5	16	13	3
6	12	14	2
7	10	15	1
8	8	16 a ďalej	0

Klasifikované môžu byť jedine preteky, na ktorých štartovej listine je uvedených minimálne päť (5) štartujúcich športovcov v kategórii a v pohlaví. V pretekoch lyžovania na tráve, na základe malej členskej základne je možné udeliť výnimku.

#### 5.1.5. Odmeňovanie jednotlivcov

Na každých pretekoch sú odmenení v každej kategórii umiestnení športovci nasledovne:

1. - 3. miesto – pohár alebo medaila, diplom

V celkovom hodnotení súťaže sú odmenení v každej kategórii umiestnení športovci nasledovne:

1. - 3. miesto – pohár, diplom

Športovci kategórie Talent (pretekári rôzneho veku v prvej pretekovej sezóne) sú vyhodnotení a odmenení po každom kole zvlášť, a to nasledovne:

1. - ..... miesto – pohár / medaila/ diplom

#### 5.1.6. Nasadzovanie zahraničných pretekárov

Nasadzovanie zahraničných pretekárov v lyžovaní na tráve je rovnaké, ako nasadzovanie slovenských pretekárov. Všetci sú losovaní v jednom žrebovacom ťahu.

#### 5.1.7. Servisný materiál

Servisný materiál používaný na servis trávových lyží musí byť úplne biologicky odbúrateľný. Nesmú sa používať prostriedky s obsahom motorových olejov. Premazávať lyže počas jazdy externými nádobami je zakázané. Priestor na umývanie a servis lyží musí byť pridelený organizátorom pretekov.

#### 5.1.8. Štartovné a vleky

Výkonný výbor ZSL schválil na sezónu 2023/2024 nasledovné výšky poplatkov:

- a) štartovné pre disciplíny SL, šprint SL, OS.....max. 10,- €/os./ 1 deň
  - b) štartovné pre disciplínu SG (1 x SG v 1 deň) .....max. 10,- €/os./ 1 deň
  - c) štartovné pre disciplínu SC (1 x SC v 1 deň).....max. 10,- €/os./ 1 deň
- odporúčaná** cena<sup>23</sup> za 1 skipass pre pretekára a trénera .....max. 10,- €/os./ 1 deň

V prípade neuskutočnenia pretekov na základe rozhodnutia Jury ráno pred pretekom sa štartovné účastníkom nevracia.

## ČLÁNOK 6

### Všeobecné ustanovenia a technické usmernenia

#### 6.1. Bezpečnosť a úrazová prevencia

Na všetkých pretekoch ZSL organizovaných v súlade s týmto Súťažným predpisom a jeho prílohami je povinnosť organizátora trvať na dodržiavaní bezpečnostných opatrení na zamedzenie vzniku úrazu počas pretekov, resp. organizovaného tréningu pred pretekmi a v deň pretekov (pri rozjazdení). Organizátor nenesie zodpovednosť za neoficiálne tréningy.

Podľa legislatívy Slovenskej republiky zodpovednosť za bezpečnosť pretekov preberá organizátor pretekov. Za bezpečnosť trate a jej inštalácií v deň pretekov zodpovedá Jury.

Odporúčanie pre bezpečnosť pretekárov:

- vymedzenie a zabezpečenie trate bezpečnostnými sieťami, prípadne bezpečnostnými páskami tak, aby sa zamedzilo vstupu do pretekárskej trate iným osobám ako organizátorom, pretekárom, trénerom a sprievodnému tímu súťažných družstiev.
- zabezpečenie trate bezpečnostnými sieťami a bezpečnostnými matracmi v prípade, keď sa v blízkosti trate vyskytuje nebezpečná prekážka (napr. snežné delo, stĺp, stromy, a iné nebezpečné prekážky), kde by v prípade kolízie hrozil úraz, resp. zranenie pretekára,
- zabezpečenie trate dostatočným množstvom sietí, najmä v prípade rýchlostných disciplín (ako napr. Super-G žiakov, zjazd a Super-G dospelých a juniorov, kombinované preteky GS MINI, Skicross MINI, Paralelný SL/GS predžiaci),
- dostatočné vymedzenie a ohradenie priestoru cieľa pretekov (najmä dĺžku), aby mal pretekár dostatočný priestor na zabrzdenie,
- dostatočné zabezpečenie cieľa, aby neprišlo ku kolízii pretekára s iným pretekárom, divákom, alebo aj napr. s meracím zariadením (časomierou),
- na prípravu pretekárskej trate používať pre preteky v jednotlivých kategóriách len materiál, výlučne určený pre tieto kategórie: kategória predžiakov a žiakov výlučne kĺbové juniorské tyče, o priemere 25–28,9 mm Pre skupinu Masters 27 – 30 mm,
- lekárske a zdravotné zabezpečenie, prítomná horská služba na štarte pretekov, a to počas trvania celých pretekov, od začiatku prevádzky dopravného zariadenia

<sup>23</sup>Cena skipassu je iba odporúčaná, stredisko má právo určiť inú cenu skipassu, alebo iný spôsob financovania dopravného zariadenia.

pre pretekárov až do ukončenia pretekov posledným pretekárom,

- Na pretekoch FIS musí byť v zmysle ICR 221.6 v mieste konania pretekov k dispozícii horská služba a to počas celého trvania pretekov.

## 6.2. Povinnosť nosenia ochranných prilieb a iných pomôcok

V zmysle medzinárodných pravidiel FIS ICR pre preteky v alpských disciplínach čl. 1000.7 je nosenie ochranných prilieb, ktoré zodpovedajú špecifikácii pretekového vybavenia, **povinné**. Nosenie ochranných prilieb vo všetkých vekových kategóriách podujatí ZSL je povinné. Používanie iných ochranných pomôcok ako sú chránič chrbta, chrániče predlaktia, chrániče holenných kostí, chrániče čelustí a pod. nie je povinné, je však vysoko odporúčané. V disciplínach lyžovania na tráve je nosenie chrániča chrbta u pretekárov povinné.

## 6.3. Telovýchovno-lekárska prehliadka

Preventívna telovýchovno-lekárska prehliadka športovcov sa riadi vyhláškou č. 51 Ministerstva školstva, vedy, výskumu a športu Slovenskej republiky z 21. decembra 2015.

Zdravotné výkony, ktoré sú súčasťou lekárskej prehliadky športovca, ustanovil všeobecne záväzný právny predpis - Vyhláška Ministerstva školstva, vedy, výskumu a športu Slovenskej republiky č. 51/2016 Z.z. z 21. decembra 2015, ktorou sa ustanovujú zdravotné výkony, ktoré sú súčasťou lekárskej prehliadky vrcholového športovca a talentovaného športovca.

V zmysle §15 Zákona č.440/2015 Z.z. o športe (ďalej len „Zákon“) je športový klub povinný zabezpečiť, aby sa vrcholový športovec a talentovaný športovec s jeho príslušnosťou vykonávajúci šport, ktorý je založený na fyzickej aktivite, najmenej raz ročne podrobil lekárskej prehliadke podľa § 5 ods. 8 Zákona na účely posúdenia jeho zdravotnej spôsobilosti na vykonávanie príslušného športu. Platnosť športovej prehliadky sa vzťahuje na obdobie od 1. Mája aktuálnej sezóny a musí byť absolvovaná najneskôr do prvého štartu pretekov v danej sezóne.

Zdravotnú spôsobilosť športovca na vykonávanie príslušného športu posudzuje lekár so špecializáciou v špecializačnom odbore telovýchovné lekárstvo na základe lekárskej prehliadky, ktorú vykonal.

### **Zdravotné výkony, ktoré sú súčasťou lekárskej prehliadky výkonnostného a vrcholového športovca:**

1. anamnéza (rodinná, osobná, športová, alergická),
2. komplexné vyšetrenie všetkých orgánových systémov,
3. vyšetrenie tlaku krvi a pulzovej frekvencie (v pokoji a pri fyzikálne definovanej záťaži),
4. základné antropometrické vyšetrenia (výška, hmotnosť, BMI, percento tuku),
5. spirometrické vyšetrenie (vitálna kapacita pľúc, úsilný výdych)
6. elektrokardiografické vyšetrenie v pokoji – 12 zvodové,
7. vyšetrenie krvi – sedimentácia erytrocytov, krvný obraz a diferenciálny počet leukocytov, vyšetrenie moču chemicky a sediment, biochemické vyšetrenie

- (glykémia, urea, kreatinín, kreatinkinázu, hepatálne testy, ionogram, železo a väzbová kapacita železa),
8. Spiro-ergometria (záťažové vyšetrenie na behátkovom, bicyklovom ergometri)
  9. vyhodnotenie spôsobilosti na vykonávanie príslušného športu.

#### **Zdravotné výkony, ktoré sú súčasťou lekárskej prehliadky talentovaného športovca:**

1. anamnéza (rodinná, osobná, športová, alergická),
2. komplexné vyšetrenie všetkých orgánových systémov,
3. vyšetrenie tlaku krvi a pulzovej frekvencie (v pokoji a pri fyzikálne definovanej záťaži),
4. základné antropometrické vyšetrenia (výška, hmotnosť, BMI, percento tuku),
5. spirometrické vyšetrenie (vitálna kapacita pľúc, úsilný výdych),
6. elektrokardiografické vyšetrenie v pokoji – 12 zvodové,
7. vyšetrenie krvi – sedimentácia erytrocytov, krvný obraz a diferenciálny počet leukocytov, vyšetrenie moču chemicky a sediment,
8. ergometria (záťažové vyšetrenie na bicyklovom ergometri alebo pohyblivom koberci),
9. vyhodnotenie spôsobilosti na vykonávanie príslušného športu.

#### **6.4. Doping**

Doping je vo všetkých lyžiarskych disciplínach prísne zakázaný. Usporiadatelia všetkých celonárodných pretekov zaistia pre prípadnú dopingovú kontrolu tieto podmienky: vyhrievaná miestnosť, ak možno blízko bežeckého štadióna, kde bude k dispozícii WC, umývadlo, stôl, stoličky a v dostatočnom množstve nealkoholické nápoje v originálnom balení s neporušeným uzáverom. Dopingový komisár sa pri výkone dopingovej kontroly preukazuje preukazom dopingového komisára a písomným poverením na výkon dopingovej kontroly. Zoznam zakázaných látok, zakázaných liekov, terapeutické výnimky a ďalšie informácie sú zverejnené a aktualizované na stránke Antidopingovej agentúry SR [www.antidoping.sk](http://www.antidoping.sk) a na webovom sídle ZSL na adrese: <https://www.zvazslovenskeholyzovania.sk/bezecke-lyzovanie/doping-a-zdravie/>.

#### **6.5. Minimálna športová odbornosť na podujatiach ZSL**

Zjazdové lyžovanie, lyžovanie na tráve, telemarkové lyžovanie, skicross, snowboardcross

Riaditeľ pretekov ZSL musí byť certifikovaný rozhodca zjazdového lyžovania a snowboardingu **minimálne I. kvalifikačného stupňa** alebo tréner I. kvalifikačného stupňa a s odporúčanou dvojročnou skúsenosťou s organizovaním podujatí v lyžovaní, ktorý zároveň absolvuje školenie pre organizátorov podujatí v danej sezóne.

Od sezóny 2024/25 riaditeľ pretekov ZSL musí byť certifikovaný rozhodca zjazdového lyžovania a snowboardingu **minimálne II. kvalifikačného stupňa** alebo rozhodca zjazdového lyžovania a snowboardingu **minimálne I. kvalifikačného stupňa** s odporúčanou dvojročnou skúsenosťou s organizovaním podujatí v lyžovaní, ktorý zároveň absolvuje školenie pre organizátorov podujatí v danej sezóne

Technický delegát pretekov ZSL musí byť certifikovaný rozhodca zjazdového lyžovania a snowboardingu minimálne III. kvalifikačného stupňa s potvrdením o absolvovaní každoročného školenia technických delegátov.

Hlavný rozhodca / veliteľ bránkových rozhodcov pretekov ZSL musí byť certifikovaný rozhodca zjazdového lyžovania a snowboardingu minimálne II. kvalifikačného stupňa.

Staviteľ trate na pretekoch ZSL musí byť certifikovaný tréner zjazdového lyžovania minimálne I. kvalifikačného stupňa. (Ak staviteľ nespĺňa tieto podmienky, rozhoduje o stavbe trate riaditeľ pretekov a je schválený na porade trénerov).

## **6.6. Technické špecifikácie súťaží predžiactva – zjazdové lyžovanie**

Výber pretekových tratí je určený podľa technických zdatností, zručnosti a pri zachovaní bezpečnosti pre dané kategórie a to pre starších aj mladších predžiakov.

### **Obrovský slalom**

Obrovský slalom sa jazdí na brány, pozostávajúci z dvoch (2) tyčí a jedného (1) terča rovnakej farby. Vytyčujú sa striedavo červené a modré brány. Vzďialenosť medzi tyčami nesmie byť menšia ako 10 m a vzďialenosť medzi točnými tyčami nesmie byť väčšia ako 24 m. Obrovský slalom nemá vonkajšie bránky s výnimkou prvej, poslednej a prejazdovej brány

Pretekár, ktorý vybočí z vyznačenej trate tak, že by sa musel do trate vracat šliapaním nesmie pokračovať ďalej v jazde v trati. Ak má pretekár v jazde v trati prekážku, ktorá mu bráni v plynulej jazde musí zastaviť a požiadať príslušného bránkového rozhodcu alebo člena JURY o opravnú jazdu.

### **Slalom MINI pre kategóriu staršie predžiactvo**

Slalom MINI (na krátke tyče) je zahrnutý do Súťažného predpisu ZSL kategórie staršieho predžiactva ako adaptačná disciplína pre nadväzný prechod na disciplínu slalom v kategórii žiactva. Je to forma jednotyčového slalomu na krátke gumené tyče. Trať pre slalom MINI môže byť vytýčená iba jednou (1) tyčou v zmysle medzinárodných pravidiel FIS ako jednotyčový slalom(ICR) čl.: 804

Svetlá šírka brány musí byť minimálne 4 m a maximálne 6 m.

Vzďialenosť medzi bránami kombinácií (vlásenka alebo vertikála) nesmie byť menšia ako 0,75 m a väčšia ako 1 m.

Vzďialenosť od točnej tyče k točnej tyči v otvorených, alebo zavretých bránach nesmie byť menej ako 7 m a viac ako 11 m .

Prejazdové oblúky musia mať minimálnu vzďialenosť 12 m a maximálnu 15 m medzi točnými tyčami.

Slalom MINI pozostáva z maximálne jednej prejazdovej brány a maximálne z dvoch kombinácií (dvojbrána, trojbrána).

### **Slalom MINI pre kategóriu Mladšie predžiactvo**

Slalom MINI (na krátke tyče) je zahrnutý do Súťažného predpisu ZSL kategórie mladšieho predžiactva ako adaptačná disciplína. Je to forma jednotyčového slalomu na krátke gumené tyče.

Trať pre slalom MINI môže byť vytýčená iba jednou (1) tyčou v zmysle medzinárodných pravidiel FIS ako jednotyčový slalom (ICR) čl.: 804

Slalom mini pre kategóriu mladšie predžiacstvo nesmie obsahovať žiadnu vertikálnu kombináciu (vlásenku alebo vertikálu). Je postavený striedavo z točných tyčí s rovnomerným rozstupom a v prirodzenej línii v spádnicí svahu. V prípade zachovania plynulosti trate pre pretekára vzhľadom na profil kopca je možné postaviť prejazdovú bránu, pričom prejazdové oblúky musia mať minimálnu vzdialenosť 12 m a maximálnu 15 m medzi točnými tyčami.

Vzdialenosť od točnej tyče k točnej tyči v otvorených, alebo zavretých bránach nesmie byť menej ako 7 m a viac ako 9 m.

### **Jednotyčový slalom MINI**

Jednotyčový slalom MINI (na krátke tyče) nemá vonkajšie brány s výnimkou prvej a poslednej brány, samotnej prejazdovej brány a kombinácií brán (dvojbrána, trojbrána).

Tam kde nie sú vonkajšie tyče musí pretekár točnú tyč obísť z jednej strany obidvoma chodidlami a obidvoma špičkami lyží sledujúc prirodzenú líniu slalomu.

Prirodzená línia slalomu je imaginárna čiara od jednej točnej tyče k druhej točnej tyči, ktorú musí pretekár preťať.

Ak pretekár nepreťal túto čiaru správne, musí sa vrátiť späť, aby obišiel točnú tyč okolo. Ak má pretekár v jazde v trati prekážku, ktorá mu bráni v plynulej jazde, môže zastaviť a požiadať príslušného bránkoveho rozhodcu alebo člena JURY o opravnú jazdu.

## **6.7. Technické špecifikácie súťaží žiactva – zjazdové lyžovanie**

### **Obrovský slalom**

Obrovský slalom sa jazdí na brány, pozostávajúci z dvoch (2) tyčí a jedného (1) terča rovnakej farby v zmysle medzinárodných pravidiel FIS (ICR) čl.: 804 a čl.: 904.

Tam kde nie sú vonkajšie tyče musí pretekár točnú tyč obísť z jednej strany obidvoma chodidlami a obidvoma špičkami lyží sledujúc prirodzenú líniu obrovského slalomu.

Prirodzená línia obrovského slalomu je imaginárna čiara od jednej točnej tyče k druhej točnej tyči, ktorú musí pretekár preťať.

Prejazdová brána musí byť vždy vytýčená aj vonkajšou bránou.

Pretekár, ktorý vybočí z vyznačenej trate tak, že by sa musel do trate vracat šliapaním nesmie pokračovať ďalej v jazde v trati. Ak má pretekár v jazde v trati prekážku, ktorá mu bráni v plynulej jazde musí zastaviť a požiadať príslušného bránkoveho rozhodcu alebo člena JURY o opravnú jazdu.

### **Superobrovský slalom**

Superobrovský slalom sa jazdí na brány pozostávajúce zo štyroch (4) tyčí a dvoch (2) terčov rovnakej farby v zmysle medzinárodných pravidiel FIS (ICR) čl.: 1001.3. Kde sa pri vytýčení strieda červená a modrá farba.

Brány musia byť od seba minimálne 6 – 8 m pre otvorené brány a 8 – 12 m pre vertikálne postavené brány.

Vzdialenosť medzi bránami je minimálne 25 m.

V prejazdovej bráne by dve za sebou nasledujúce tyče mali byť od seba maximálne 25 m ale minimálne vzdialené 15m.

Výškové prevýšenie 250 – 450 m

Trat' by mala obsahovať 8% až 12% zmien smeru z výškového rozdielu trate. Ak to dovoľuje profil trate, je odporúčané upraviť trat' skokom. Pre nácvik návykov pre kĺzavé disciplíny sa má na trati superobrovského slalomu striedať pasáž technická, skoková a sklzová. Mladší žiaci môžu absolvovať preteky SG na GS lyžiach. Tomu musí byť však prispôsobená trat' pre kategóriu mladší žiaci.

Pre superobrovský slalom je organizátor povinný zabezpečiť aspoň jednu (1) voľnú jazdu na uzavretej trati, na ktorej sa uskutočnia preteky, bez merania času, mimo brán. Superobrovský slalom sú jednokolové preteky. V jeden deň môžu v žiackej kategórii športovci absolvovať maximálne dva preteky.

### **Slalom**

Trat' pre slalom môže byť vytýčená iba jednou (1) tyčou v zmysle medzinárodných pravidiel FIS (ICR) čl.: 804 a čl.: 904.

Svetlá šírka brány musí byť minimálne 4 m a maximálne 6 m.

Vzdialenosť medzi bránami kombinácií (vlásenka alebo vertikála) nesmie byť menšia ako 0,75 m a väčšia ako 1 m.

Vzdialenosť od točnej tyče k točnej tyči v otvorených, alebo zavretých bránach nesmie byť menej ako 7 m a viac ako 11 m.

Prejazdové oblúky musia mať minimálnu vzdialenosť 12 m a maximálnu 15 m medzi točnými tyčami.

### **Jednotyčový slalom**

Jednotyčový slalom nemá vonkajšie brány s výnimkou prvej a poslednej brány, samotnej prejazdovej brány a kombinácií brán (dvojbrána, trojbrána).

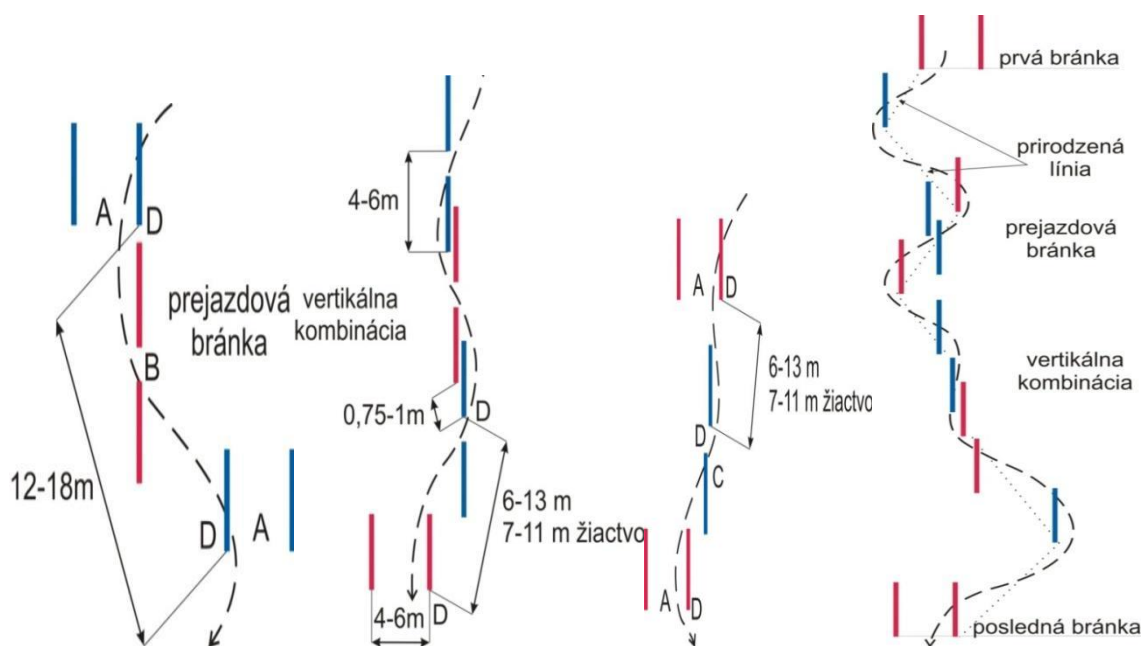
Tam kde nie sú vonkajšie tyče musí pretekár točnú tyč obísť z jednej strany obidvoma chodidlami a obidvoma špičkami lyží sledujúc prirodzenú líniu slalomu.

Prirodzená línia slalomu je imaginárna čiara od jednej točnej tyče k druhej točnej tyči, ktorú musí pretekár preťať.

Ak pretekár nepreťal túto čiaru správne, musí sa vrátiť späť, aby obišiel točnú tyč okolo. Na stavbu tratí sa môžu použiť len kĺbové tyče priemeru 25 – 28,9 mm.

DISCIPLÍNA	VÝŠKOVÝ ROZDIEL	POČET ZMIEN SMERU	POZNÁMKA
<b>Slalom</b>	100-160m	32 - 38 % výškového rozdielu ±3 zm.	<p><b>ml.žiactvo:</b> minimum 2 a max. 4 vlásenky a minimum 1 a max. 2 vertikála z max. 3 bránok prechodová brána min 1, max 2</p> <p><b>st.žiactvo:</b> minimum 3 a max. 6 vlásenky (dvojbrána) a minimum 1 a max. 3 vertikály (trojbrána) z 3 až 4 brán minimum 1 a max 3 prejazdové brány šírka brán 4-6m vzdialenosť 0,75-1m, 7-11m</p>

<b>Obrovský slalom</b>	200-350m	13 - 18 % výškového rozdielu	šírka brán 4-8 m vzdialenosť min. 10 m <b>žiactvo</b> max. 27 m
<b>Superobrovský slalom</b>	250-450 m	8 - 12 % výškového rozdielu	šírka brán otvorené 6-8 m. vertikálne 8-12 m vzdialenosť min. 25 m



**A** - horizontálna brána, **B**-prejazdová brána, **C**-vertikálna brána, **D**-točná tyč

## 6.8. Technické špecifikácie súťaží juniorov, dospelých a masters

Prevýšenie (VD), počet brán (NG), počet zmien smeru (DC), terč (GP):

DISCIPLÍNA			WC	COC	FIS	CHI
ZJAZD (DH)	Ž	VD	450 – 800			
	Ž	GP	0,75 x 0,5 // farby brán (FIS ICR čl.701.3.2)			
	M	VD	350 – 450			
FIS ICR čl. 700		NG	podľa potreby			
	M	VD	800 (750 <sup>1</sup> ) – 1100	500 - 1100	450 - 1100	
SLALOM	Ž	VD	140 - 220	120 – 200		100 – 160
	Ž	DC	30% - 35%			32% - 38% (+/- 3)
	M		( +/- 3)			
FIS ICR čl. 800	M	VD	180 - 220	140 – 220		100 - 160
OBR. SLALOM	Ž	VD	300 - 400	250 – 400		200 - 350 <sup>2</sup>
	Ž	DC	11% - 15%			13% - 18%
	M		GP	0,75 x 0,50 červená (oranžová) a modrá FIS ICR čl.695		



FIS ICR čl. 900	M	VD	300 - 450	250 - 450	200 - 350 <sup>2</sup>
SUPER G	Ž	VD	400 - 600	350 - 600	250 - 450
FIS ICR čl.1000	Ž	DC	6% min	7% min	8% - 12%
		GP	0,75 x 0,50 červená (oranžová) a modrá FIS ICR čl.695		
	M	VD	400 - 650	350 - 650	250 - 450
PARALEL	Ž	VD	50m min 160m min. dĺžka		35m min 120m min. dĺžka
FIS ICR čl.1220		NG	15 min		12 min
		GP	0,75 x 0,50 červená trať / modrá trať		

## 6.9. Technické špecifikácie v paralelných súťažiach

Paralelný slalom je usporiadaný súčasne pre dvoch alebo viac pretekárov na vedľa seba ležiacich tratiach, na ktorých stavba, terén a príprava snehovej podložky musí byť čo možno najviac jednotná.

### Výškové rozdiely

Výškový rozdiel je 80 až 100 m s 20 až 25 brámkami bez započítania štartu a cieľa. Vzdialenosť medzi bránami musí byť min. 9m a max 15m. To zodpovedá času v rozmedzí 20 až 25 sekúnd.

### Výber a príprava trate

Je potrebné zvoliť svah dostatočne široký, pokiaľ možno konkávne (čo umožňuje výhľad na celú trať z každého miesta). Zmeny sklonu a vyvýšeniny musia byť upravené po celej šírke svahu. Trate musia vykazovať rovnaký profil a rovnakú náročnosť.

Obe pripravené vytýčené trate musia byť upravené ako pre slalom, aby bola zaručená rovnosť šancí.

Usporiadateľ musí zabezpečiť čo najrýchlejší transport späť na štart, aby tak mohol byť zaručený rýchly a pravidelný priebeh pretekov.

### Trate

Každé kolo je dané sériami brán. Každá z týchto brán je tvorená dvoma slalomovými tyčami, medzi ktorými je upevnený terč, ktorý musí byť upevnený tak, aby mohol byť z jednej tyče „odtrhnutelný“.

Autor trate musí vytýčiť rovnaké a paralelné kolá. Musí rešpektovať plynulosť jazdy, striedanie zmien smerov a potrebné zmeny rytmu. Trať nesmie byť zhora nadol jedinou vertikálnou kombináciou.

Prvá zmena smeru musí byť umiestnená najmenej 8 m a najviac 10 m od štartu.

V krátkej vzdialenosti pred cieľom musí byť rozdelenie tratí veľmi zreteľné, aby pretekár bol navádzaný na stred svojej príslušnej cieľovej brány.

### **Vzdialenosti medzi traťami**

Vzdialenosť medzi dvoma korešpondujúcimi bránami (od jednej točnej tyče k druhej) musí byť najmenej 4 m, max. 6 m. Tá istá vzdialenosť sa musí dodržať aj medzi štartovými bránami.

### **Štart**

K štartovaniu pretekárov sa používa automatické alebo manuálne štartovacie zariadenie (klietka), ktorá musí byť schopná simultánneho otvorenia obidvoch brán s možnosťou pripojenia na časomieru.

### **Chybný štart**

Za chybný štart a následný trest sa považuje situácia keď:

- štartujúci, ktorý prejde štartovú bránu pred štartovým povelom,
- štartujúci neumiestni obe palice na vyznačené miesta.

### **Štartové povely**

Skôr než dá štartér signál " Pozor - pripraviť "a vydá štartový povel, musí sa presvedčiť, či sú štartujúci pripravení, a to hlasnou otázkou „Ste pripravení“.

Pokiaľ dôjde na jednej alebo na oboch štartovných bránach k technickej chybe zablokovaním, štart sa opakuje.

### **Cieľ**

Cieľové zariadenia sú symetrické. Cieľová čiara je paralelná so štartovacou čiarou.

Každý z cieľov je označený dvomi kolmi na ktorých je nainštalovaná fotobunka. Každý cieľ musí byť najmenej sedem (7) m široký. Vnútorne cieľové kolíky sú umiestnené vedľa seba.

Pri vjazde do cieľa (do cieľov) musí byť nainštalované optické (zreteľne viditeľné) rozdelenie cieľov a trate musia byť oddelené aj za cieľom.

### **Kvalifikácia**

Pred paralelnými pretekmi za uskutoční kvalifikácia do finálnych pretekov. Pretekári ktorí nepostúpia, budú vyhodnotení podľa časov nameraných pri kvalifikačnej jazde a budú im pridelené príslušné body k danému umiestneniu (napr. pri 32-členom finále najlepší z nekvalifikovaných sa umiestni na 33. mieste).

### **Vyhotovenie paralelných pretekov na dvoch tratiach**

Každý súboj medzi dvoma pretekármi sa uskutočňuje v jednom kole, tzv. K.O. systém.

### **Počet pretekárov**

Finále súťaže sa zúčastní najviac tridsaťdva (32) pretekárov. Počet pretekárov určí Jury. Týchto tridsaťdva (32) pretekárov sa vyberie podľa výsledkov predchádzajúcej kvalifikácie, z ktorej sa vyberie tridsaťdva (32) najlepšie umiestnených pretekárov z každej kategórie.

### **Vytvorenie dvojíc**

Určí sa maximálne šesťnásť (16) dvojčlenných skupín z každej kategórie, podľa klasifikácie z predchádzajúcich kvalifikačných pretekov.

Skupiny (celkový prehľad):

1. - 32.	5. - 28.	9. - 24.	13. - 20.
2. - 31.	6. - 27.	10. - 23	14. - 19.
3. - 30.	7. - 26.	11. - 22.	15. - 18
4. - 29.	8. - 25.	12. - 21.	16. - 17.

Pretekári dostanú na základe svojho ohodnotenia štartové čísla 1. až 32. a ponechajú si ich až do konca pretekov.

Štartové poradie podľa celkového prehľadu zhora nadol.

V prvom kole si vyberá trať vyššie štartové číslo. Týmto systémom sa štartuje vo všetkých kolách, vrátane finále.

Po prvej časti sa kvalifikuje šesťnásť (16) víťazov, tj. tí, ktorí vo svojich skupinách mali nižší z dvoch časových rozdielov alebo boli vyhodnotení ako víťazi súboja podľa pravidiel popísaných nižšie.

### **Osemfinále**

Kvalifikovaní pretekári štartujú párovo podľa celkového prehľadu zhora nadol.

Osem (8) pretekárov sa kvalifikuje do štvrtfinále.

Osem (8) vyradených dostane rovnaké poradie (9.).

### **Štvrtfinále**

Osem (8) kvalifikovaných pretekárov štartuje podľa celkového prehľadu párovo zhora nadol. Pretekári, ktorí vypadli, dostanú rovnaké poradie(5.).

### **Semifinále a finále**

Kvalifikovaní pretekári štartujú podľa celkového prehľadu zhora nadol.

Porazení z nich štartujú pred finále samostatne v boji o 3. a 4. miesta a to najprv jazda semifinalistov, potom finálová jazda.

### **Kontrola prejazdov**

Bránkovi rozhodcovia majú svoje stanovištia na vonkajších stranách tratí a obdržia vlajku farebne totožnú s traťou, u ktorej sú nasadení (červenú alebo modrú), aby mohli okamžite signalizovať Jury zaznamenanú chybu vo svojom kontrolovanom úseku.

Uprostred trate stojí jeden (1) funkcionár, ktorý potvrdzuje diskvalifikáciu zdvihnutím červenej alebo modrej rozhodcovskej vlajky.

### **Diskvalifikácia**

Vylúčenie nasleduje po nasledujúcich chybách:

- Chybný štart (čl. 1226.3)
- Zámena jedného kola za druhé.
- Obmedzenie súpera, nech chcené alebo nechcené.
- Nesprávny prejazd okolo terča (podľa pravidiel slalomu napr. tzv. špicar...).
- Vrátenie nie je povolené.

Ak boli obaja pretekári diskvalifikovaní, alebo nedokončili kolo, postupuje ten, ktorý vo vzájomnom dueli absolvoval dlhší úsek.

Keď vypadnú pretekári v rovnaký čas a na rovnakom mieste, tak obidvaja absolvujú opakovanú jazdu. O opakovanej jazde rozhodne bránkový rozhodca.

## 6.10. Homologizácia alpských tratí

Platnosť homologizácie trate pre disciplíny SG a DH je päť (5) rokov, pre disciplíny SL a GS 10 rokov<sup>24</sup>. Po piatich (5) alebo desiatich (10) rokoch je možné predĺžiť certifikát na obdobie ďalších piatich (5) alebo desiatich (10) rokov. Usporiadatelia, ktorí majú záujem o homologizáciu novej alpskej trate alebo o predĺženie platnosti „Certifikátu o homologizácii alpskej trate“ sa písomnou žiadosťou obrátia na sekciu Alpských disciplín ZSL. V žiadosti musí byť uvedené meno žiadateľa, kontakt (telefón, e-mail), názov lyžiarskeho strediska a homologizovanej trate, prípadne číslo certifikátu s končiacou platnosťou a úroveň plánovaných pretekov (miestne/regionálne, národné, medzinárodné).

Homologizačné smernice FIS pre alpské trate sú dostupné na webovom sídle FIS tu:

<https://www.fis-ski.com/en/inside-fis/document-library/alpine-documents#dcf57faeaad8e5e8641fb429>

[https://assets.fis-ski.com/image/upload/v1594967048/fis-prod/assets/FIS\\_homologation\\_manual\\_2020\\_jv\\_v1.pdf](https://assets.fis-ski.com/image/upload/v1594967048/fis-prod/assets/FIS_homologation_manual_2020_jv_v1.pdf)

## 6.11. Štartovacia rampa – lyžovanie na tráve

Štartovacia rampa pre lyžovanie na tráve musí byť po celej dĺžke a šírke pokrytá celistvým kobercom, pričom nie sú povolené prípadné spoje okrajov koberca. Nástup na rampu musí byť zhotovený tak, aby bolo športovcom umožnené bezpečné nastúpenie. Rampa musí byť postavená tak, aby bola vertikálne a horizontálne stabilná a počas pohybu na nej sa nekývala. Na začiatku rampy sa za štartovacou tyčkou označí príslušné miesto opretia (zapichnutia) lyžiarskych palíc. Miesto musí byť vybavené protišmykovým vyhlbením k opretiu (zapichnutiu) hrotov lyžiarskych palíc. Vo vzdialenosti cca 50 cm od seba musia byť po oboch stranách rampy pravouhlé, ku štartovacej tyčke pevne ukotvené drevené lišty o dĺžke min. 1 m a výške min. 10 cm tak, aby nebolo možné sklznutie lyží do strán. Štartovacia tyčka musí byť umiestnená max. 70 cm nad podlahou, pri ženských kategóriách 60 cm a detských kategórie minimálne nad kolená. Preskočenie štartovacej tyčky, pri ktorom sa nespustí časomiera, vedie k diskvalifikácii športovca. Štartovacia rampa musí byť k dispozícii aj pre oficiálny tréning. Štartovaciu rampu musí skontrolovať príslušný technický delegát, ktorý predkladá v prípade nutnosti návrhy na zlepšenie organizátorovi.

---

<sup>24</sup> FIS Homologization Rules

## 6.12. Technické parametre športového vybavenia

### Zjazdové lyžovanie – žiaci

Údaje o dĺžke lyží a min. polomer zaoblenia musia byť uvedené na lyžiach.

Dĺžka lyží L (tolerancia +/- 1 cm)			
Kategória / disciplína		Obr. slalom	Slalom
<b>Super G</b>			
<b>ml. žiactvo</b>	-	L ≤ 188 cm	L ≥ 130 cm
<b>st. žiactvo</b>	L ≥ 183 cm	L ≤ 188 cm	L ≥ 130 cm
Minimálny polomer lyží R			
4.2.1.1.1.1.1.1	Kategória / disciplína	Super G	Obr. slalom
<b>ml. žiactvo</b>		-	R ≥ 17 m
<b>st. žiactvo</b>		R ≥ 30 m	R ≥ 17 m
Šírka profilu pod viazaním*			
<b>Super G</b>		Š ≤ 65 mm	
<b>Obr. Slalom</b>		Š ≤ 65 mm	
<b>Slalom</b>		Š ≥ 63 mm	

Výška: sklznica – podrážka je pre všetky kategórie **max. 50 mm** (lyža + podložka + viazanie).

Hrúbka lyžiarky v oblasti päty včítane všetkých pevných aj mäkkých častí je **max. 43mm**.

## 6.13. Parametre lyží pre lyžovanie na tráve

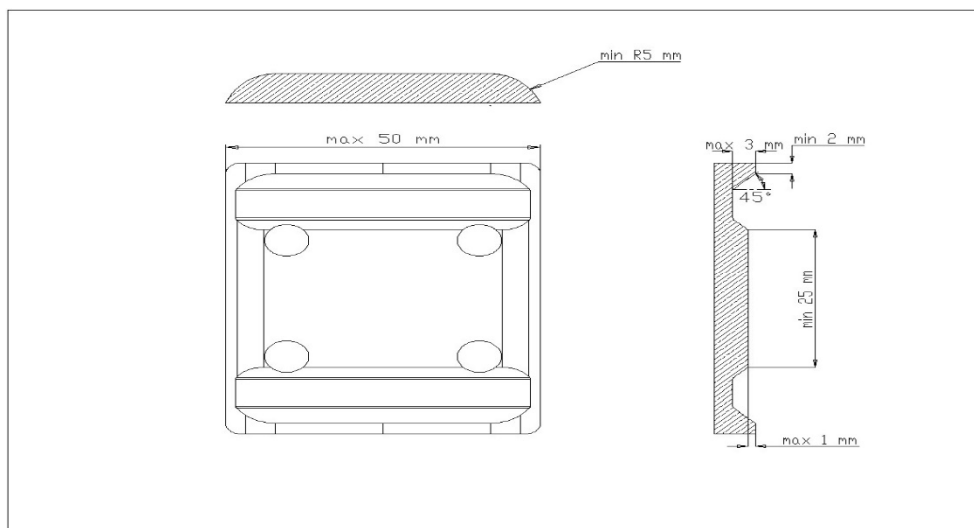
Údaje o parametroch lyží sú určené homologizačným predpisom FIS a ICR. Pre súťaže zaradené v medzinárodnom kalendári FIS sa môže používať jedine a výlučne homologizované športové náradie určené pre lyžovanie na tráve podľa predpisu ICR Regulations Grass Skiing 606.5 a 606.6.

Doporučení výrobcovia homologovaných lyží na trávu :

- DLWH <http://www.grasski.biz/>
- ESmont s.r.o. <https://www.grasski.net/cs/prodej/>
- ESAM, ONGTEX, AUSUS a iní ázijskí výrobcovia

Maximálna výška trávnych lyží pre juniorov a dospelých je 12 cm. Meranie výšky podľa predpisu ICR. Vzdialenosť líšt meraných pred a za viazaním nesmie presiahnuť vzdialenosť 66 mm. Dĺžka dosky viazania je určená v povolenom intervale 220 – 240 mm. Na vnútornej strane každej lyže musí byť chránič (kopka) v minimálnej veľkosti 50 cm<sup>2</sup>.

Na pás lyží je povolené používať výlučne PVC doštičky podľa nákresu:



Je zakázané zabudovávať do lyží externé servisné nádoby alebo primazávať lyže počas jazdy. Kontrola materiálu môže byť vykonaná po skončení jazdy a pri použití nehomologovaných častí lyží môže byť športovec diskvalifikovaný.

Pre lyže na trávu môžu byť použité iba biologicky úplne odbúrateľné mazacie a umývacie prostriedky, ktoré neškodia životnému prostrediu. Na mazanie a umývanie lyží sa nesmú používať prostriedky, ktoré majú na obale uvedený pôvod z motorových olejov. Umývanie lyží je dovolené len v priestore, ktoré na to určí organizátor pretekov.

## ČLÁNOK 7

### Prílohy Súťažného predpisu ZSL 2023/24

#### 7.1 Vekové kategórie alpských disciplín - zjazdové lyžovanie

KATEGÓRIA	ROK NARODENIA
Superbaby	2016 a mladšie
Mladšie predžiactvo	2014, 2015
Staršie predžiactvo	2012, 2013
Mladšie žiactvo	2010, 2011
Staršie žiactvo	2008, 2009
Juniori (FIS)	2003 – 2007
<i>Masters A (muži)</i>	<i>1993 – 1964</i>
A1	1993 – 1989
A2	1988 – 1984
A3	1983 – 1979
A4	1978 – 1974
A5	1973 – 1969
A6	1968 – 1964
<i>Masters B (muži)</i>	<i>1963 a starší</i>
B7	1963 – 1959
B8	1958 – 1954

B9	1953 – 1949
B10	1948 – 1944
B11	1943 – 1939
B12	1938 – 1934
B13	1933 a starší
<i>Masters C (ženy)</i>	<i>1993 a staršie</i>
C1	1993 – 1989
C2	1988 – 1984
C3	1983 – 1979
C4	1978 – 1974
C5	1973 – 1969
C6	1968 – 1964
C7	1963 – 1959
C8	1958 – 1954
C9	1953 – 1949
C10	1948 – 1944
C11	1943 – 1939
C12	1938 – 1934
C13	1933 a staršie
Open	2007 – 1994

## 7.2. Vekové kategórie alpských disciplín-lyžovanie na tráve, telemark

KATEGÓRIA	ROK NARODENIA
Mladšie predžiactvo U10	2014 a mladší
Mladšie predžiactvo U12	2012, 2013
Staršie žiactvo U14	2011, 2010
Staršie žiactvo U16	2009, 2008
Juniori (FIS) U21	2007 - 2002
Dospelí	2005 – .....
Masters A (muži)	1992 – 1968
Masters B (muži)	1967 a starší
Masters C (ženy)	1992 a staršie

## 7.3. Kalendár podujatí ZSL

Súčasťou súťažného predpisu je kalendár podujatí ZSL ako samostatná príloha Súťažného predpisu.

- Podujatia FIS v zjazdovom lyžovaní - 2023/24
- Súťaž ZSL predžiactva 2024
- P-ZSL U16 AL 2023/24
- P-ZSL MaO AL 2023/24
- Lesy Ski Cup (HLZL) 2023/24
- OLL-Stred Liga 2023/24

- O pohár Liptova 2023/24
- Východoslovenská liga v zjazdovom lyžovaní 2023/24
- Lyžovanie na tráve

V kalendári podujatí môžu nastať zmeny na základe nepredvídaných technických a hygienických možností.

## **7.5. Deklarácia športovca**

[https://assets.fis-ski.com/image/upload/v1536910202/fis-prod/assets/Athletes\\_declaration.pdf](https://assets.fis-ski.com/image/upload/v1536910202/fis-prod/assets/Athletes_declaration.pdf)

## **7.6. Dokumenty Sekcie alpských disciplín**

Termínové listiny, propozície všetkých pretekov uvedených v tomto súťažnom predpise a ich výsledky sú zverejnené na webovom sídle ZSL pre zjazdové lyžovanie:

<https://www.zvazslovenskeholyzovania.sk/zjazdove-lyzovanie/> .

## **7.7. Správa technického delegáta**

Formulár pre správu technického delegáta je k dispozícii na webe ZSL [www.zsl.sk](http://www.zsl.sk) v sekcii Dokumenty/Tlačivá. Technický delegát musí správu spracovať do troch (3) dní po pretekoch a poslať na adresy:

- [sekretariat@zsl.sk](mailto:sekretariat@zsl.sk)
- e-mail/adresu usporiadateľa

## **7.8. Sankcie**

Technický delegát eviduje porušenia vo svojej správe<sup>26</sup>, ktorú odovzdáva na Sekretariáte ZSL. Športovo-technický riaditeľ spracováva a eviduje zoznam sankcií.